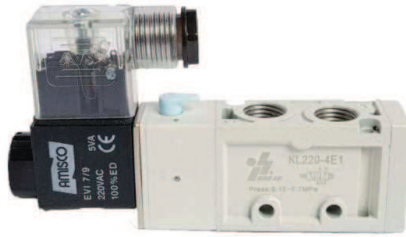


5口2位/5口3位電磁閥

KL220



型號表示 Ordering code

KL 220 - 4E1 - AC220

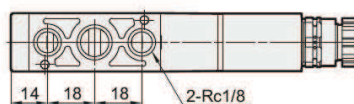
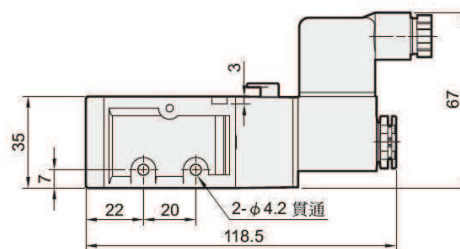
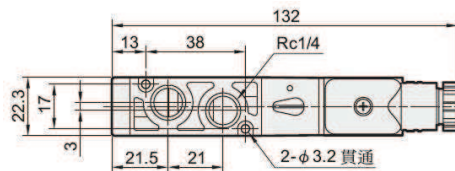
系列	動作方式	電壓
KL220	4E1 - 5口2位 單線圈	AC110V
KL260	4E2 - 5口2位 雙線圈	AC220V
KL300	4E2C - 5口3位 中立關閉	DC24V
KL460		

產品規格 SPECIFICATION

型號 Model	KL-220-4E1	KL-220-4E2	KL-220-4E2C
動作方式 Type of actuation	5口2位 單線圈 5/2way single solenoid	5口2位 雙線圈 5/2way double solenoid	5口3位 中立關閉 5/3way center closed
接管口徑 Port Size	P: RC1/4" R.S: RC1/8"		
工作介質 Medium	經 5um 過濾的空氣 5 Micron filtered Air		
使用壓力 Operating pressure	0.15~0.7 Mpa		
最大耐壓 Max. pressure	10 bar		
有效斷面積 Effective section(mm ²)	18		16
工作溫度 Operating temperature	-5~50°C		
反應時間 Response time	30ms		40ms

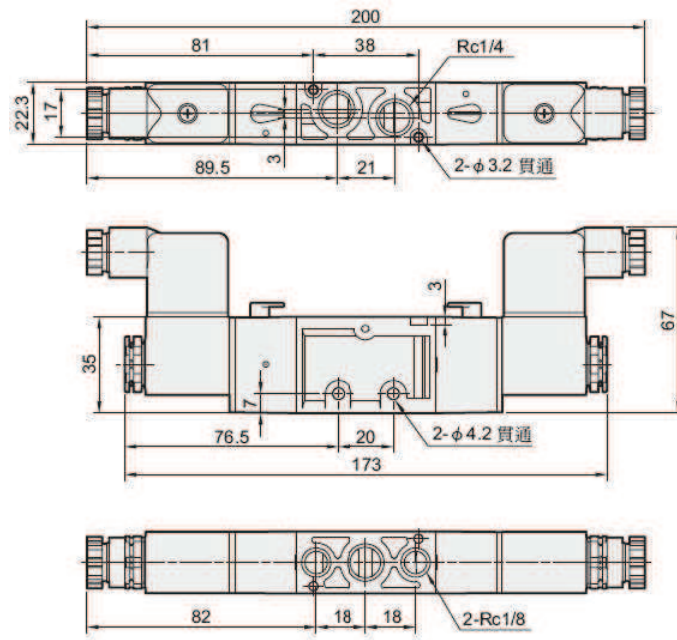
外觀尺寸 OVERALL DIMENSION

KL-220-4E1



外觀尺寸 OVERALL DIMENSION

KL-220-4E2



KL-220-4E2C

