

低耗電量電磁閥 Low power consumption Solenoid



- 高性能 · 壽命高達 5000 萬次, 超高穩定性。
High performance, design life of more than 50 million times, super high stability.
- 低耗能的節能設計, 可由 PLC 直接驅動。
Energy saving design, can be directly driven by PLC.
- 大流量設計且輕巧緊湊。
Large flow design and compact.

1	系列 Model Type
	3 : KLSY3000
	5 : KLSY5000
	7 : KLSY7000

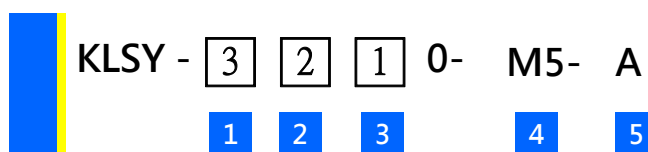
4	配管口徑 Ports	適用系列 Applicable series
	M5 : M5	KLSY3000
	01 : G1/8"	KLSY5000
	02 : G1/4"	KLSY7000

2	動作方式 Type of actuation
	1 : 5 口 2 位 單線圈 5/2way single solenoid
	2 : 5 口 2 位 雙線圈 5/2way double solenoid
	3 : 5 口 3 位 中立關閉 5/3 way center closed

5	電壓 Voltage
	A : DC24V
	B : AC110V
	C : AC220V

3	配管方式 Piping method
	2 : 直接配管型 Body ported
	4 : 底座配管型 Base mounted

訂購代碼 ORDER CODE



KLSY3000 系列 KLSY3000 SERIES

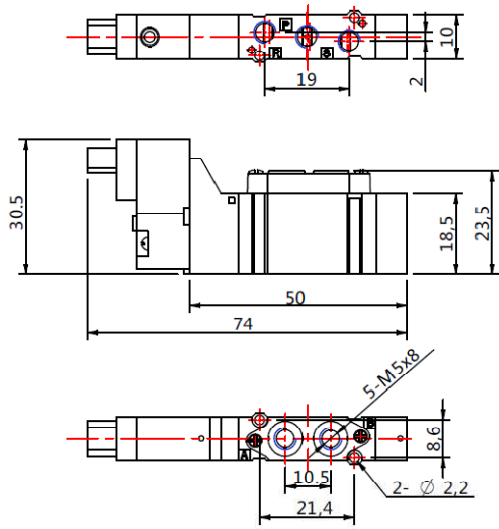


產品規格 SPECIFICATION

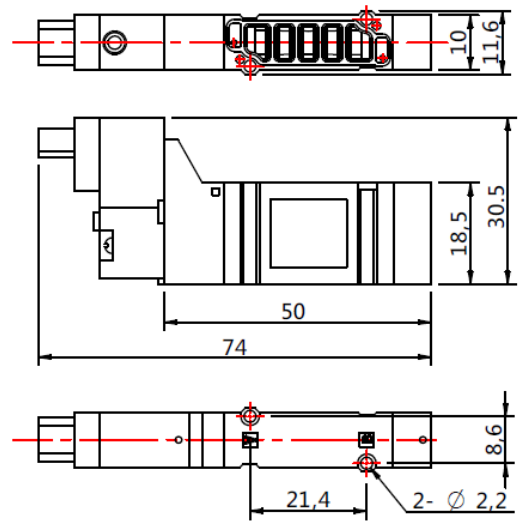
型號 Model	KLSY3120	KLSY3140	KLSY3220	KLSY3240	KLSY3320	KLSY3340
流量 Flow rate(Cv)	0.16	0.24	0.16	0.24	0.13	0.18
動作方式 Type of actuation	5 口 2 位 單線圈 5/2way single solenoid		5 口 2 位 雙線圈 5/2way double solenoid		5 口 3 位 中立關閉 5/3 way center closed	
接管口徑 Port Size	M5*0.8	manifold	M5*0.8	manifold	M5*0.8	manifold
工作介質 Medium	經 5um 過濾的空氣 5 Micron filtered Air					
動作方式 Operation	內部先導式 Internal pilot					
使用壓力 Operating pressure	1.5~7 bar					
最大耐壓 Max. pressure	8bar					
工作溫度 Operating temperature	-10~60°C					
耗電量 Power consumption	AC : 1.2VA DC : 1.2W					
最高動作頻率 Highest action frequency	每秒 15 次 15 times/sec				每秒 5 次 5 times/sec	
反應時間 Response time	12ms				15ms	

外觀尺寸 OVERALL DIMENSION

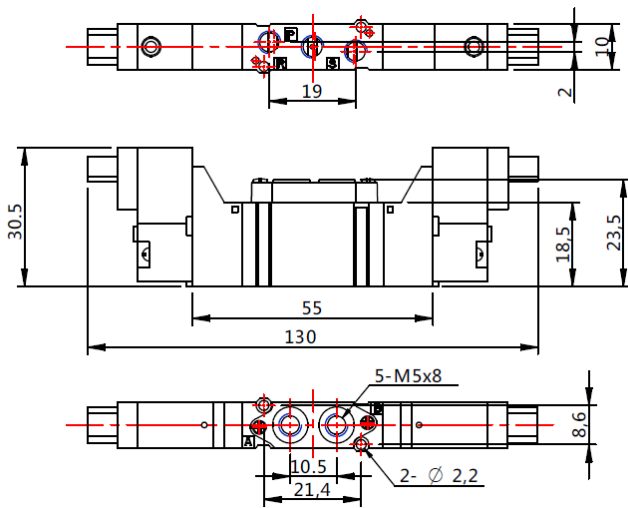
KLSY 3120



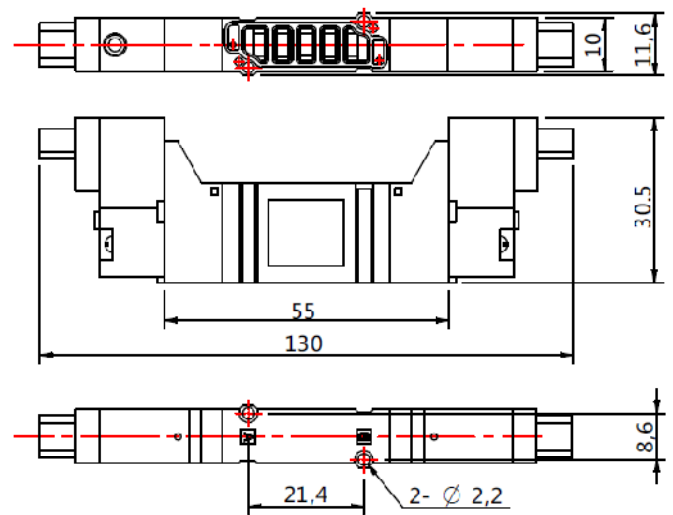
KLSY 3140



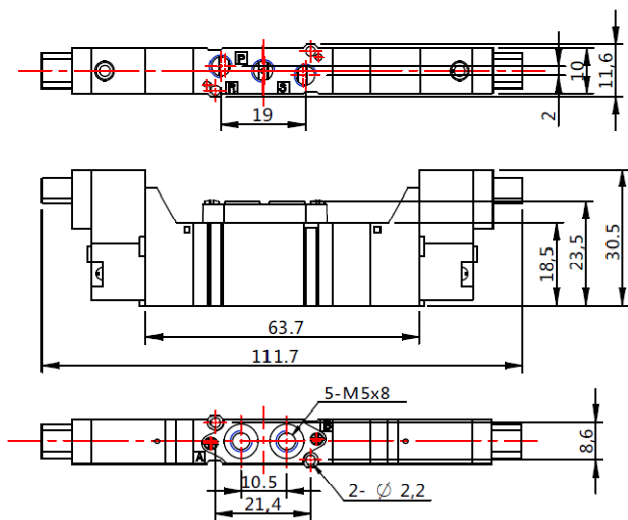
KLSY 3220



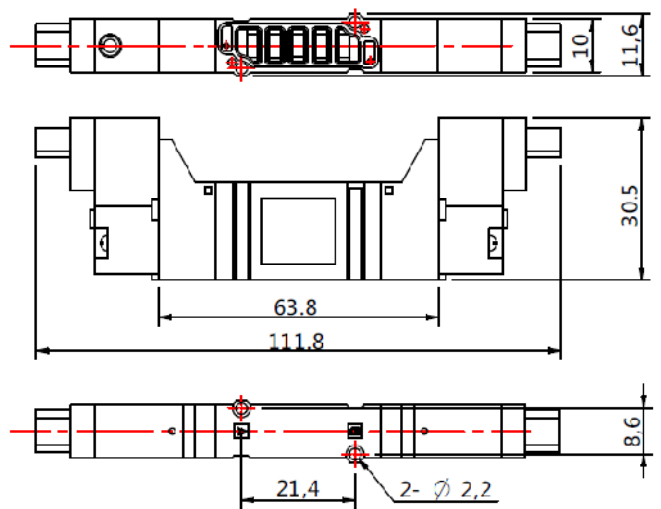
KLSY 3240



KLSY 3320



KLSY 3340



KLSY5000 系列 KLSY5000 SERIES

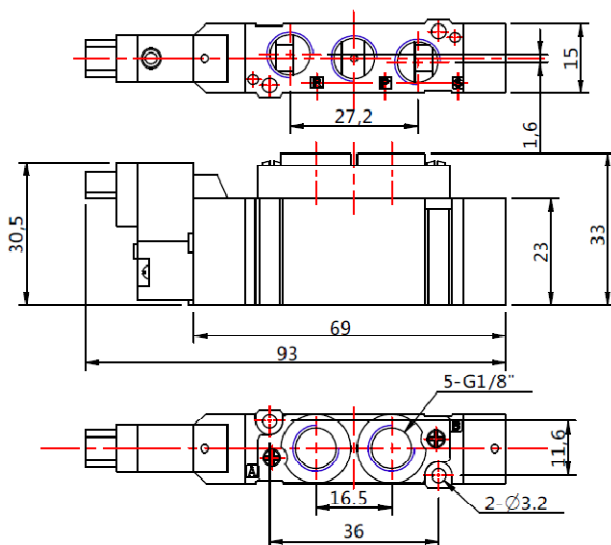


產品規格 SPECIFICATION

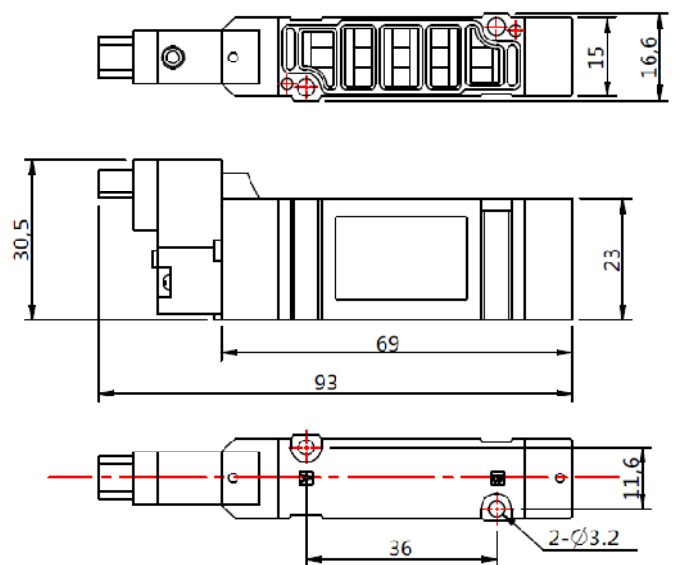
型號 Model	KLSY5120	KLSY5140	KLSY5220	KLSY5240	KLSY5320	KLSY5340
流量 Flow rate(Cv)	0.49	0.64	0.49	0.64	0.45	0.5
動作方式 Type of actuation	5口2位 單線圈 5/2way single solenoid		5口2位 雙線圈 5/2way double solenoid		5口3位 中立關閉 5/3 way center closed	
接管口徑 Port Size	G 1/8"	manifold	G 1/8"	manifold	G 1/8"	manifold
工作介質 Medium	經 5um 過濾的空氣 5 Micron filtered Air					
動作方式 Operation	內部先導式 Internal pilot					
使用壓力 Operating pressure	1.5~7 bar					
最大耐壓 Max. pressure	8bar					
工作溫度 Operating temperature	-10~60°C					
耗電量 Power consumption	AC : 1.2VA DC : 1.2W					
最高動作頻率 Highest action frequency	每秒 8 次 8 times/sec				每秒 5 次 5 times/sec	
反應時間 Response time	19ms				32ms	

外觀尺寸 OVERALL DIMENSION

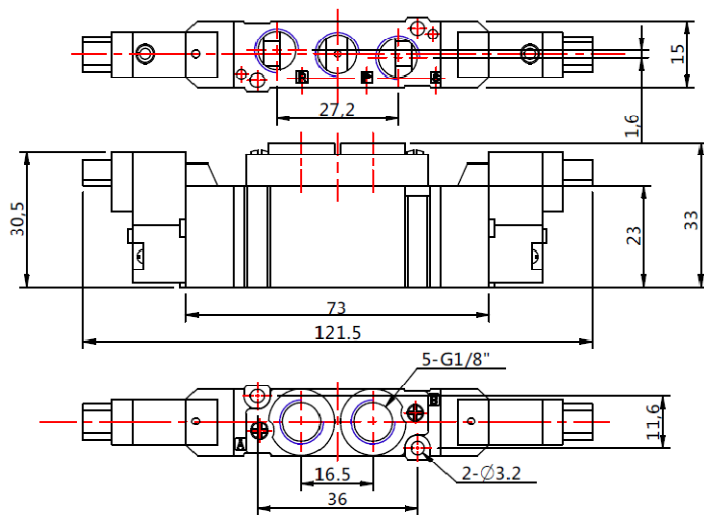
KLSY 5120



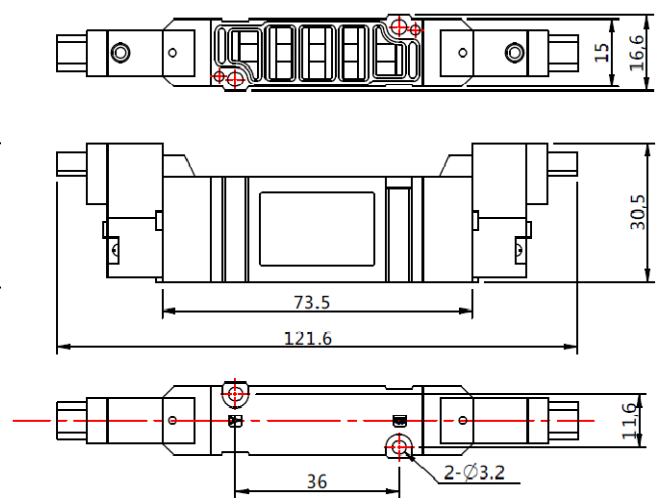
KLSY 5140



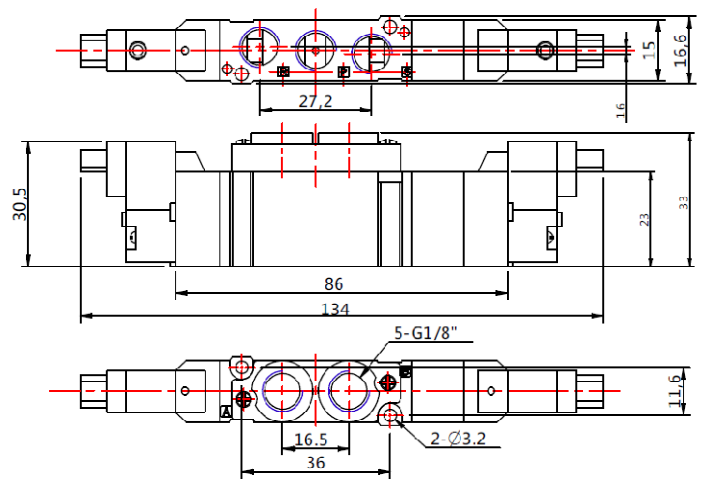
KLSY 5220



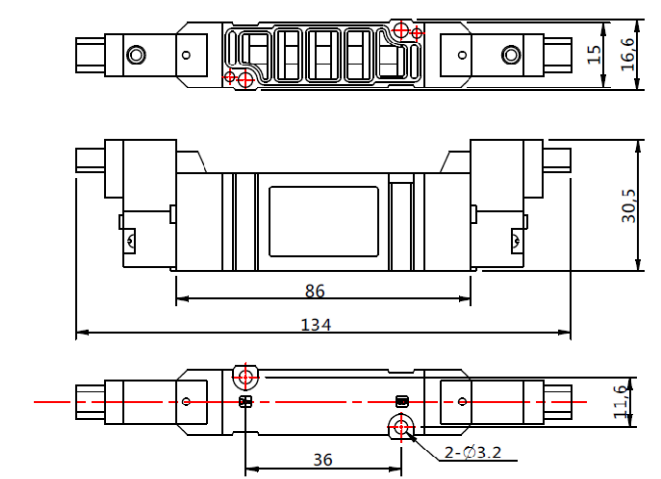
KLSY 5240



KLSY 5320



KLSY 5340



KLSY7000 系列 KLSY7000 SERIES



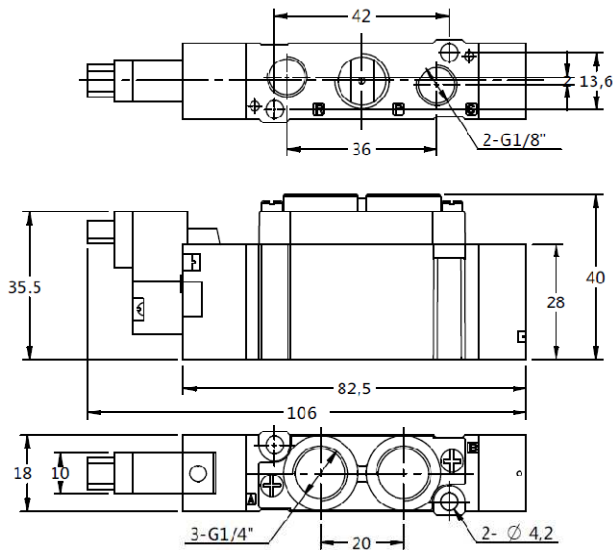
產品規格 SPECIFICATION

型號 Model	KLSY7120	KLSY7140	KLSY7220	KLSY7320
Cv(P-A/B)	0.93	1.1	0.93	0.7
Cv(A/B-R/S)	0.81	1.0	0.81	0.72
動作方式 Type of actuation	5 口 2 位 單線圈 5/2way single solenoid		5 口 2 位 雙線圈 5/2way double solenoid	5 口 3 位 中立關閉 5/3 way center closed
接管口徑 Port Size	P:G1/4" R:S:G1/8"	manifold	P : G1/4" R、S : G1/8"	
工作介質 Medium	經 5um 過濾的空氣 5 Micron filtered Air			
動作方式 Operation	內部先導式 Internal pilot			
使用壓力 Operating pressure	1.5~7 bar			

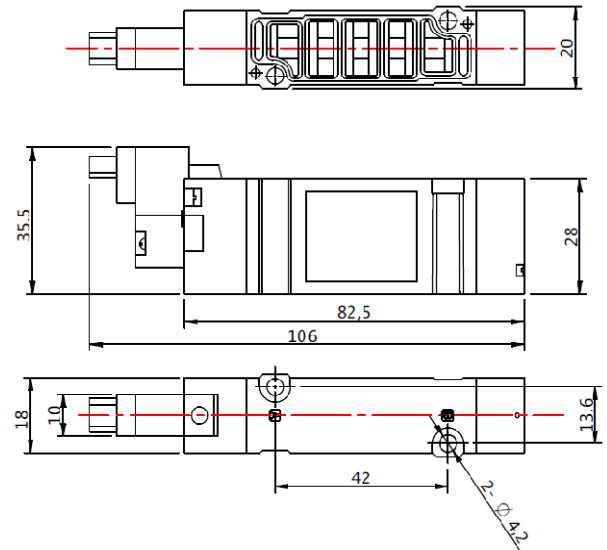
型號 Model	KLSY7120	KLSY7140	KLSY7220	KLSY7320
最大耐壓 Max. pressure	8bar			
工作溫度 Operating temperature	-10~60°C			
耗電量 Power consumption	AC : 1.2VA DC : 1.2W			
最高動作頻率 Highest action frequency	每秒 8 次 8 times/sec		每秒 5 次 5 times/sec	
反應時間 Response time	31ms		50ms	

外觀尺寸 OVERALL DIMENSION

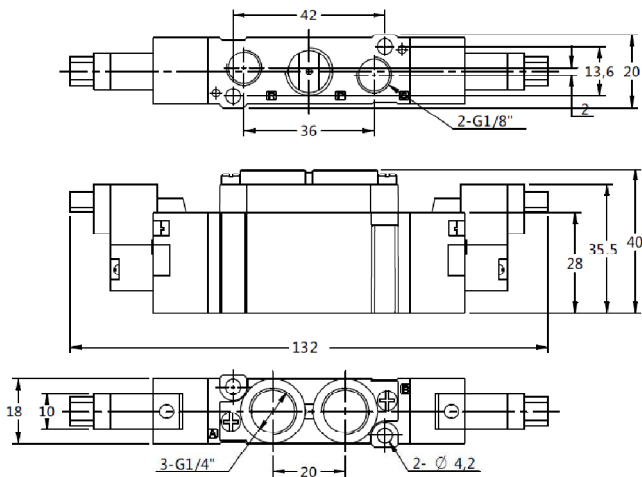
KLSY 7120



KLSY 7140



KLSY 7220



KLSY 7320

