



產品特色 Features

體積小、易安裝、適用範圍廣

Small、Easy to install、Widely use

閥體材質 Body material

鍛銅、不鏽鋼 Brass、Stainless Steel

環境溫度 Ambient temperature

0~65°C

介質溫度 Media temperature

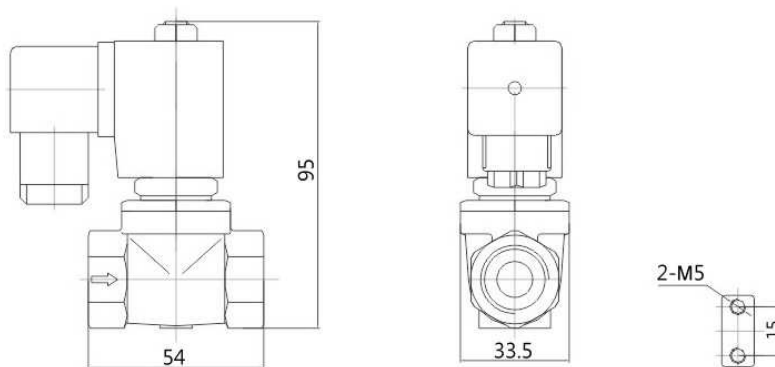
0~80°C

線圈功率 Coil Power

AC 22VA ; DC 13W

密封件 Seal material

丁睛橡膠 NBR



口徑 Port	流通徑(mm) Orifice	工作壓力(Bar) OPD			訂購型號 Order number	閥體材質 Body material
		最小 min	最大 max			
			AC/DC	AC		
3/8"	10.5	0.1	16	10	SLP1-10.5N-3/8	鍛銅 Brass
3/8"	10.5	0.1	16	10	SLP1-10.5N-3/8-SUS	不鏽鋼 Stainless Steel
3/8"	8	0.1	16	10	SLP1-08N-3/8	鍛銅 Brass
3/8"	8	0.1	16	10	SLP1-08N-3/8-SUS	不鏽鋼 Stainless Steel
1/2"	10.5	0.1	16	10	SLP1-10.5N-1/2	鍛銅 Brass
1/2"	10.5	0.1	16	10	SLP1-10.5N-1/2-SUS	不鏽鋼 Stainless Steel
1/2"	8	0.1	16	10	SLP1-08N-1/2	鍛銅 Brass
1/2"	8	0.1	16	10	SLP1-08N-1/2-SUS	不鏽鋼 Stainless Steel

SLM 二口二位 引導式電磁閥 SLM Series 2/2way Pilot Operated Solenoid Valve



產品特色 Features

體積小、功率低、適用範圍廣

Small、Low power consumption、Widely use

閥體材質 Body material

黃銅 Brass

環境溫度 Ambient temperature

0~65°C

介質溫度 Media temperature

0~80°C

線圈功率 Coil Power

AC 6VA ; DC 6W

密封件 Seal material

丁睛橡膠 NBR