

# 高壓調壓閥

## QTYH



訂購代號 Ordering code

QTYH - 15

1

2

1

型號 Model

QTYH:高壓調壓閥 High Pressure Regulator

2

接管口徑 Port Size

08:G1/4"

10:G3/8"

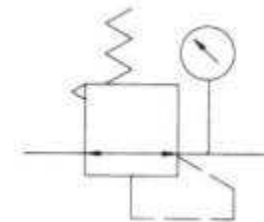
15:G1/2"

20:G3/4"

25:G1"



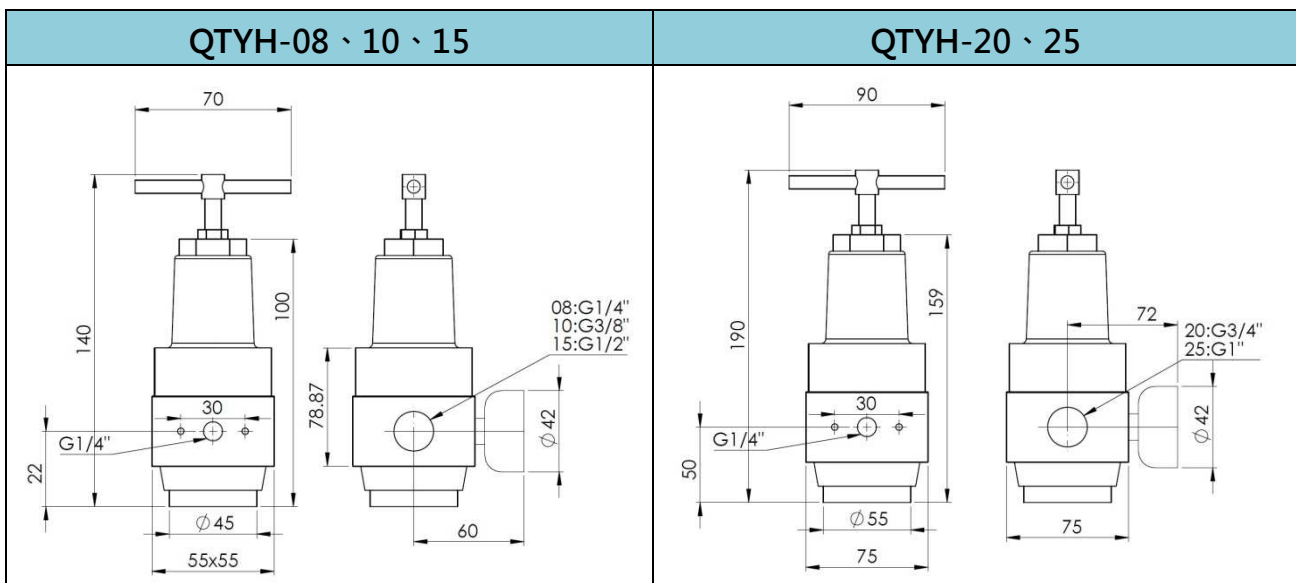
符號圖 Graphic Symbol



## 規格 Specifications

型號 Model	QTYH-08	QTYH-10	QTYH-15	QTYH-20	QTYH-25
使用流體 Operating Fluid	空氣 Air				
接管口徑 Port Size	G1/4	G3/8	G1/2	G3/4	G1
調壓範圍 Range of Adjustable Pressure	0.5~25 Bar				
最大輸入壓力 Max. Input Pressure	30 Bar				

## 外觀尺寸圖 Overall Dimension

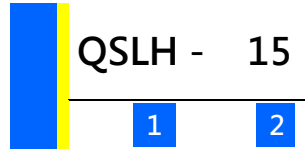


# 高壓過濾器

## QSLH



訂購代號 Ordering code

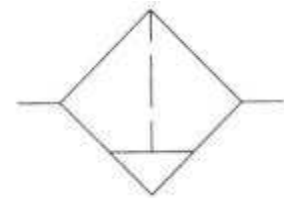


1	<b>型號 Model</b>
	QSLH:高壓過濾器 High Pressure Filter

2	<b>接管口徑 Port Size</b>
	08:G1/4"
	10:G3/8"
	15:G1/2"
	20:G3/4"
	25:G1"



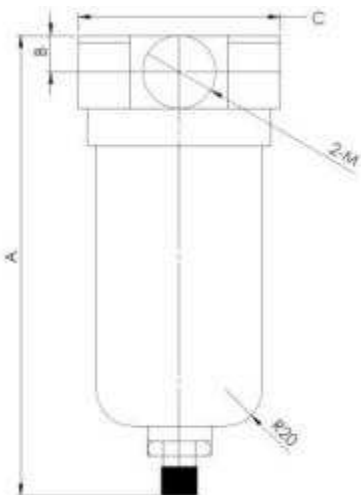
符號圖 Graphic Symbol



## 規格 Specifications

型號 Model	QSLH-08	QSLH-10	QSLH-15	QSLH-20	QSLH-25
使用流體 Operating Fluid	空氣 Air				
接管口徑 Port Size	G1/4	G3/8	G1/2	G3/4	G1
濾芯粗度 Filtering Element Roughness	20µm 或 or 40µm				
工作壓力範圍 Working of Adjustable Pressure	1.5~30 Bar				
最大輸入壓力 Max . Input Pressure	30 Bar				

## 外觀尺寸圖 Overall Dimension



型號 口徑	A	B	C	M
10	160	15	60	G3/8
15	160	15	60	G1/2
20	215	75	90	G3/4
25	215	75	90	G1

# 高壓過濾調壓器

## QFRH



訂購代號 Ordering code

QFRH- 15

1

2



### 1 型號 Model

QFRH:高壓過濾調壓器

High Pressure Filter & Regulator

### 2 接管口徑 Port Size

08:G1/4"

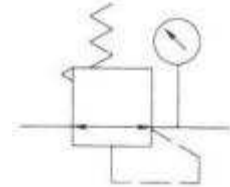
10:G3/8"

15:G1/2"

20:G3/4"

25:G1"

符號圖 Graphic Symbol



## 規格 Specifications

型號 Model	QFRH-08	QFRH-10	QFRH-15	QFRH-20	QFRH-25
使用流體 Operating Fluid	空氣 Air				
接管口徑 Port Size	G1/4	G3/8	G1/2	G3/4	G1
濾芯粗度 Filtering Element Roughness	20µm 或 or 40µm				
調壓範圍 Range of Adjustable Pressure	1.5~25 Bar				
最大輸入壓力 Max . Input Pressure	30 Bar				

## 外觀尺寸圖 Overall Dimension

