

# ISO I、II 電磁閥 KL951、KL952

## ISO I、II Solenoid

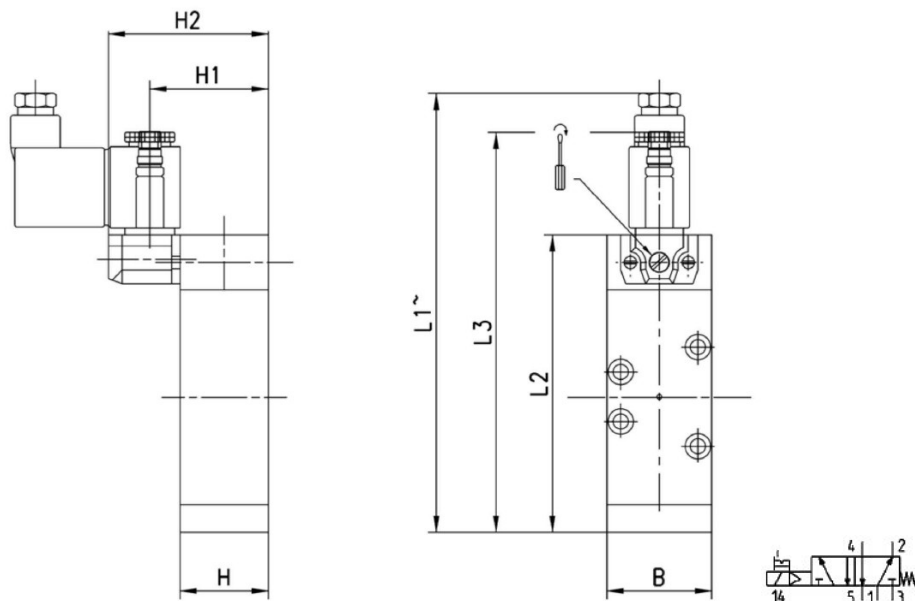


### 產品規格 SPECIFICATION

型號 Model	KL951-015	KL952-015	KL951-011	KL952-011
動作方式 Type Of Actuation	5 □ 2 位單線圈 5/2 way single solenoid		5 □ 2 位雙線圈 5/2 way double solenoid	
ISO 規格 Size ISO	ISO 1	ISO 2	ISO 1	ISO 2
接管口徑 Port Size	G 1/4"	G 3/8"	G 1/4"	G 3/8"
使用壓力 Operating Pressure	10 bar			
最小啟動壓力 Min. Operating Pressure	2.5 bar			
流量 Flow	900 NL/min	1610 NL/min	900 NL/min	1610 NL/min
工作溫度 Operating Temperature	0-60°C			

### 外觀尺寸 OVERALL DIMENSION

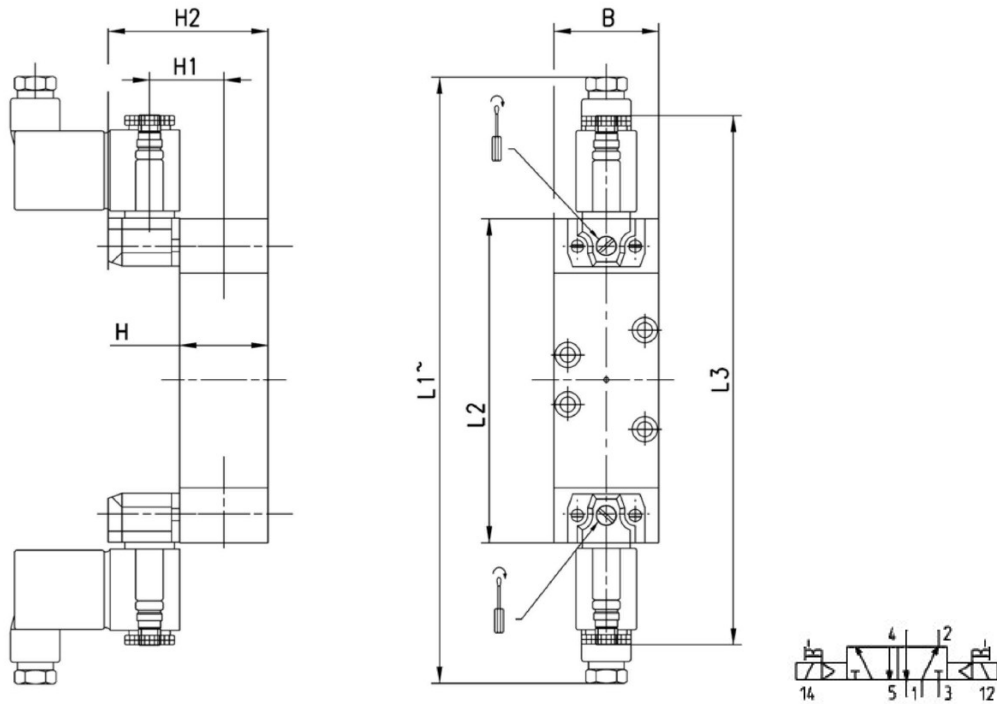
#### \*\*單頭 SINGLE COIL



型號 Model	Size ISO	B	L1	L2	L3	H	H1	H2
KL951-015	1	38	153	108	146	32	43	58
KL952-015	2	50	138.4	117.4	131.4	45.8	61.6	77.4

# 外觀尺寸 OVERALL DIMENSION

\*\*雙頭 DUAL COIL



型號 Model	Size ISO	B	L1	L2	L3	H	H1	H2
KL951-011	1	38	208	118	194	32	43	58
KL952-011	2	50	151	109	137	45.8	38.7	77.4