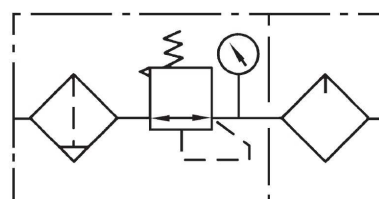


三點組合

KL-M□-DL



1	系列 Series
	KL 系列 KL Series
2	接管口徑 Port Size
	M14:G1/4"
	M38:G3/8"
	M12:G1/2"
3	功能代號 Function Code
	DL:三點組合(二點式) FR.L Combination



訂購代號 Ordering code

KL - M□ - DL

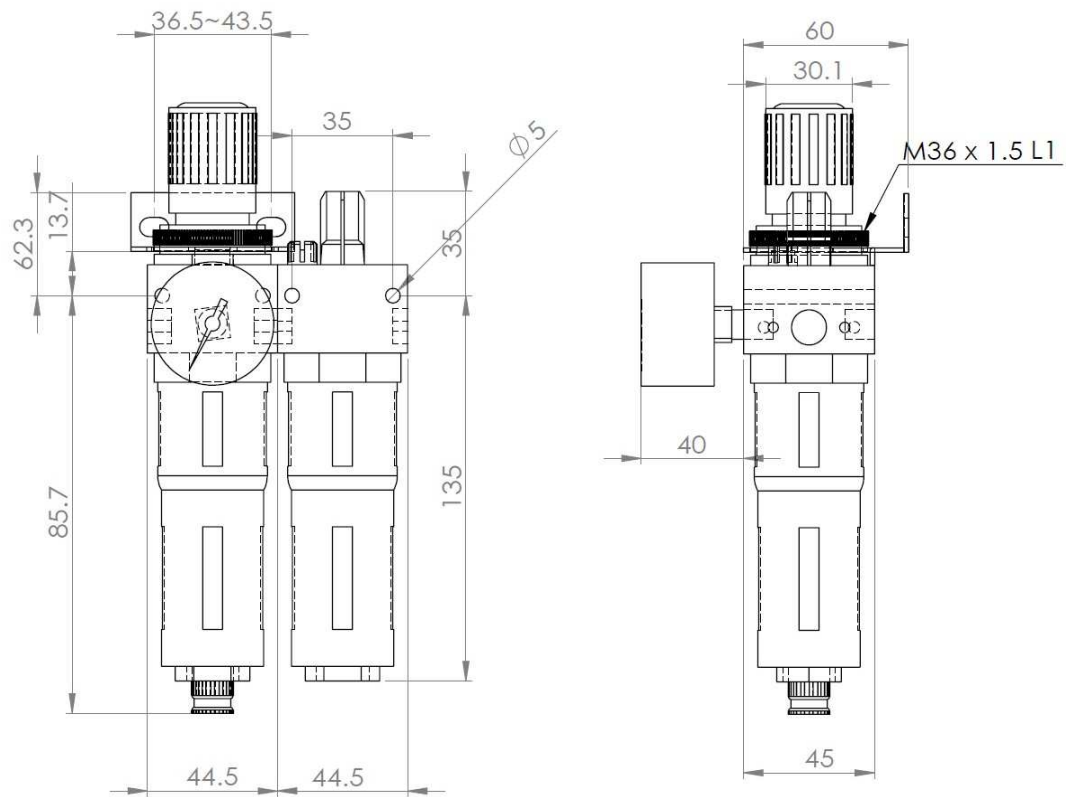
1 2 3

規格 Specifications

型號 Model	KL-M14-DL	KL-M38-DL	KL-M12-DL
使用流體 Operating Fluid	空氣 Air		
接管口徑 Ports	G1/4	G3/8	G1/2
壓力錶口徑 Pressure gauge ports	G1/8	G1/4	G1/4
調壓範圍 Range of Adjustable Pressure	0.5-10 Bar		
最大輸入壓力 Max . Input Pressure	0.3-16 Bar		
過濾精度 Porosity of filtering element	40µm		
溫度範圍 Temperature Range	0-60°C		

外觀尺寸圖 Overall Dimension

KL-M14-DL



KL-M38-DL / KL-M12-DL

