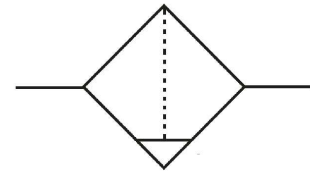


過濾器

KL-M□-F



1	系列 Series	4	過濾精度 Filtering Element										
	KL 系列 KL Series		0 : 40µm(Standard)										
			1 : 5µm										
2	接管口徑 Port Size	5	排水方式 Drian Type										
	M14 : G1/4"		0 : 半自排 Semiautomatic										
	M38 : G3/8"												
	M12 : G1/2"												
3	功能代號 Function Code	訂購代號 Ordering code											
	F : 過濾閥 Filter	<table style="border-collapse: collapse; margin-left: 20px;"> <tr> <td style="background-color: #0070C0; color: white; width: 20px; height: 20px;"></td> <td style="border: 1px solid black; padding: 2px;">KL - M□ -</td> <td style="border: 1px solid black; padding: 2px;">F</td> <td style="border: 1px solid black; padding: 2px;">0</td> <td style="border: 1px solid black; padding: 2px;">0</td> </tr> <tr> <td style="background-color: #0070C0; color: white; text-align: center; font-size: 8px;">1</td> <td style="background-color: #0070C0; color: white; text-align: center; font-size: 8px;">2</td> <td style="background-color: #0070C0; color: white; text-align: center; font-size: 8px;">3</td> <td style="background-color: #0070C0; color: white; text-align: center; font-size: 8px;">4</td> <td style="background-color: #0070C0; color: white; text-align: center; font-size: 8px;">5</td> </tr> </table>			KL - M□ -	F	0	0	1	2	3	4	5
	KL - M□ -	F	0	0									
1	2	3	4	5									

規格 Specifications

型號 Model	KL-M14-F	KL-M38-F	KL-M12-F
使用流體 Operating Fluid	空氣 Air		
接管口徑 Ports	G1/4	G3/8	G1/2
最大輸入壓力 Max . Input Pressure	0.3-16 Bar		
過濾精度 Porosity of filtering element	40µm or 5µm		
溫度範圍 Temperature Range	0-60°C		

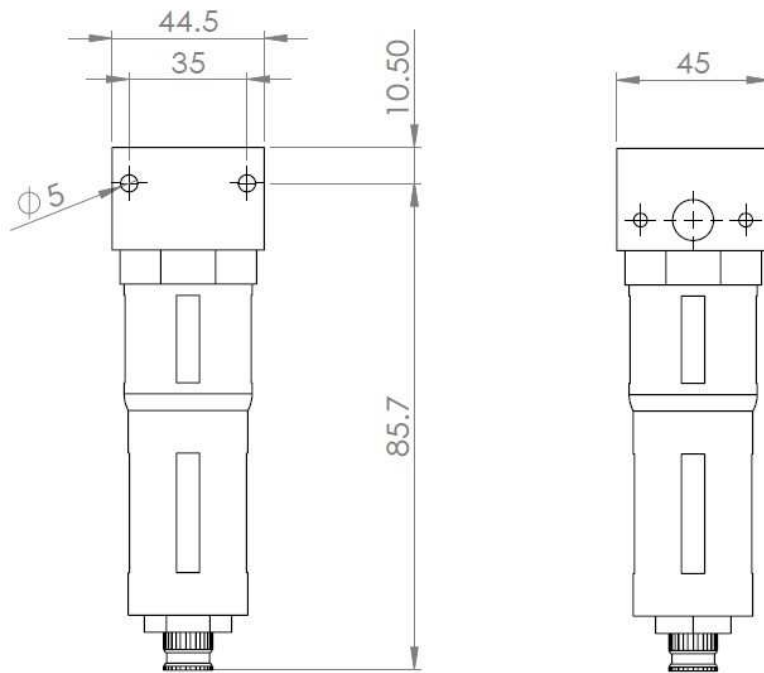


互帝企業有限公司
高鹿興業有限公司

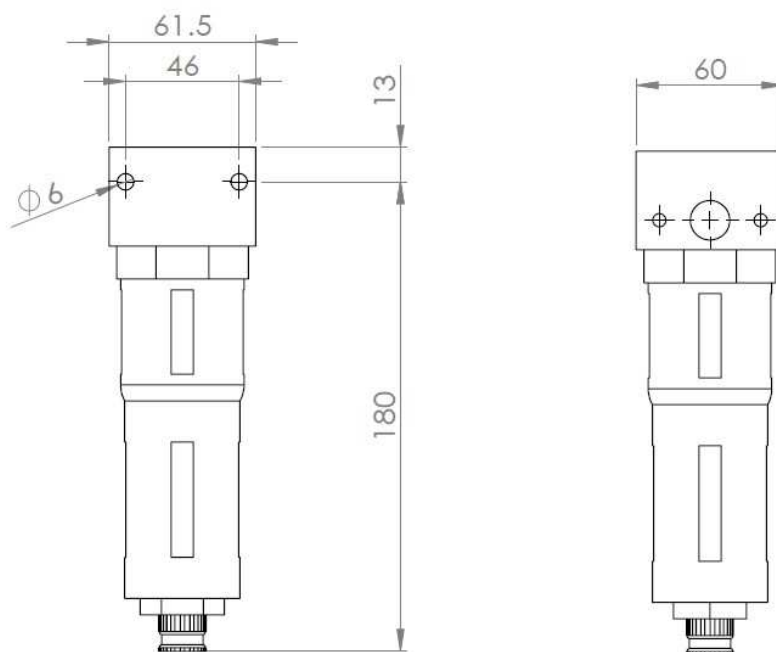
TEL: 04-24874219 · 24860626
FAX: 04-24864269 · 24862824
Web: www.genndih.com
E-mail: genndih@ms43.hinet.net
412台中市大里區中興路二段622巷17號

外觀尺寸圖 Overall Dimension

KL-M14-F



KL-M38-F / KL-M12-F



互帝企業有限公司
高鹿興業有限公司

TEL: 04-24874219 · 24860626
FAX: 04-24864269 · 24862824
Web: www.genndih.com
E-mail: genndih@ms43.hinet.net
412台中市大里區中興路二段622巷17號