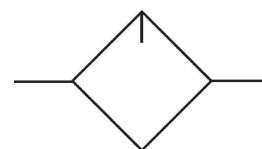


噴油器

KL-M□-L



1

系列 Series

KL 系列 KL Series

4

霧化效果 Design Type

00 : 油霧式 Atomized oil

2

接管口徑 Port Size

M14 : G1/4"

M38 : G3/8"

M12 : G1/2"

3

功能代號 Function Code

L : 噴油器 Lubricators

訂購代號 Ordering code

KL - M□ - L 00

1

2

3

4

規格 Specifications

型號 Model	KL-M14-L	KL-M38-L	KL-M12-L
使用流體 Operating Fluid	空氣 Air		
接管口徑 Ports	G1/4	G3/8	G1/2
最大輸入壓力 Max. Input Pressure	0-16 Bar		
過濾精度 Porosity of filtering element	40µm or 5µm		
溫度範圍 Temperature Range	0-60°C		
建議用油 Recommended oil	ISO VG32 或同級用油 ISO VG32 or the same grade		

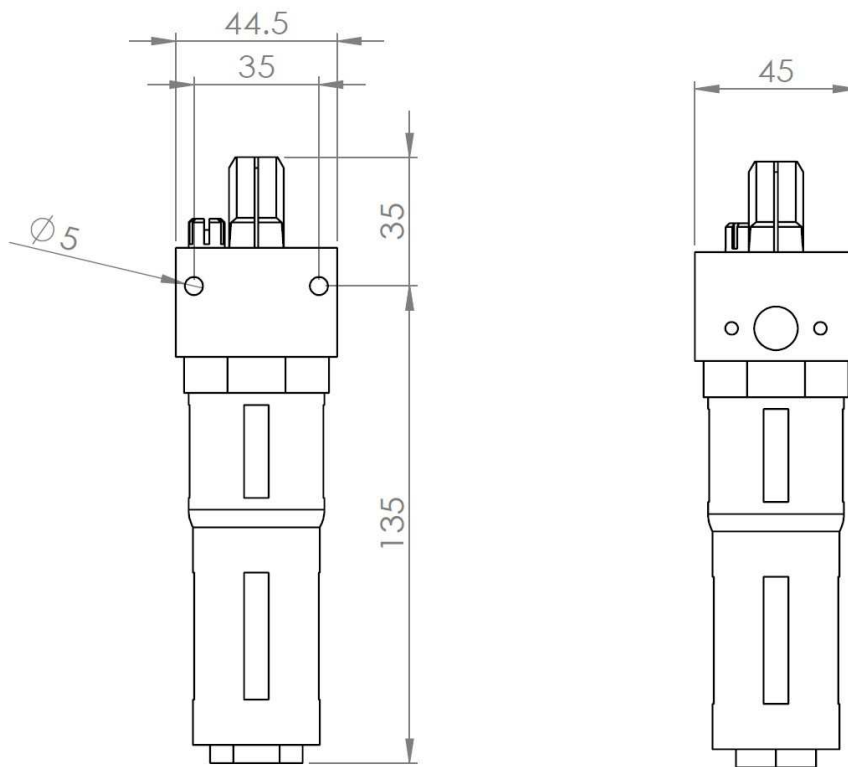


互帝企業有限公司
高鹿興業有限公司

TEL: 04-24874219 · 24860626
FAX: 04-24864269 · 24862824
Web: www.genndih.com
E-mail: genndih@ms43.hinet.net
412台中市大里區中興路二段622巷17號

外觀尺寸圖 Overall Dimension

KL-M14-L



KL-M38-L / KL-M12-L

