

台製電磁閥

3 系列



規格 Specifications

型號 Model	KL358-015	KL358-011	KL368-011
使用流體 Operating Fluid	空氣 Air		
接管口徑 Ports	G1/8	G1/8	G1/8
工作壓力 Operating Pressure	2.5-10 bar	1.5-10 bar	2-10 bar
公稱流量 Flow rate (Nℓ/min)	700ℓ		
溫度範圍 Temperature Range	0-60°C		

訂購代號 Ordering code

KL3 5 8 - 015 - AC220

1

2

3

4

5

1

系列 Series

KL3 系列 KL3 Series

2

位通數 Ports/Positions

5 : 5 口 2 位 5/2

6 : 5 口 3 位(中閉) 5/3 C. closed

3

牙口 Ports

8 : G1/8"

4

驅動方式 Actuation

015 : 單頭電磁閥 single solenoid

011 : 雙頭電磁閥 double solenoid

5

電壓 Voltage

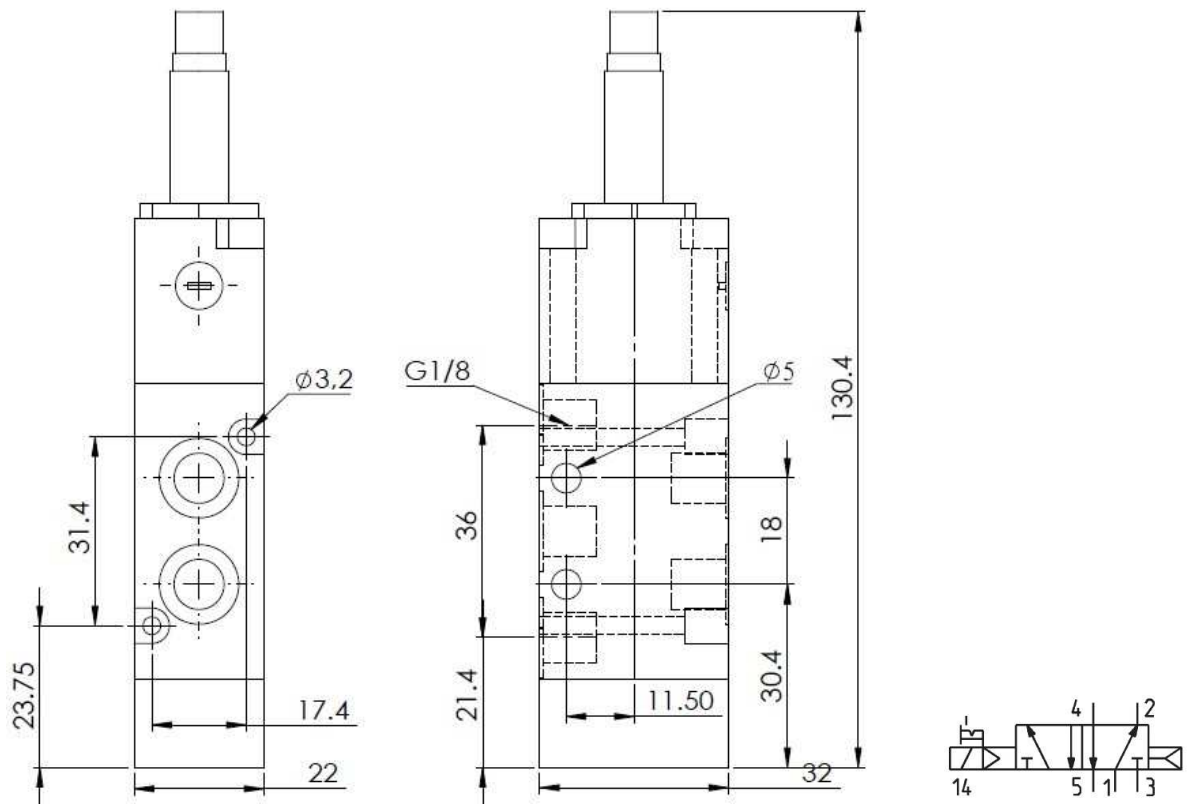
DC24

AC110

AC220

外觀尺寸圖 Overall Dimension

KL358-015



KL358-011、KL368-011

