

5口2位/5口3位電磁閥

KL460

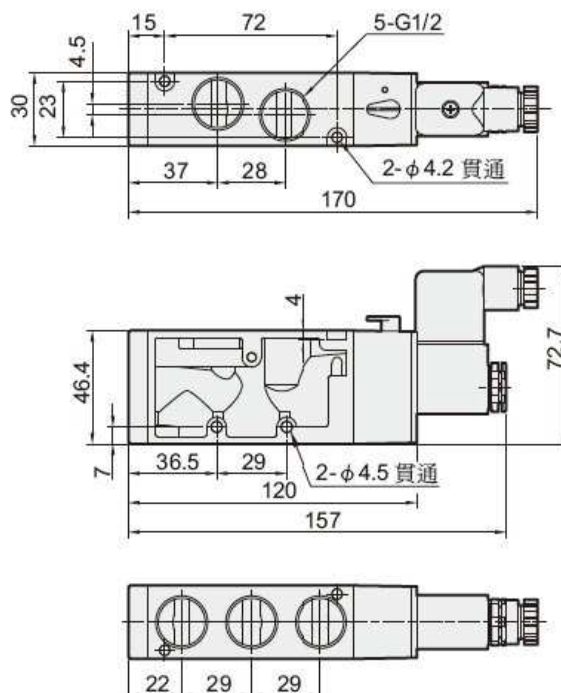


產品規格 SPECIFICATION

型號 Model	KL-460-4E1	KL-460-4E2	KL-460-4E2C
動作方式 Type of actuation	5口2位 單線圈 5/2way single solenoid	5口2位 雙線圈 5/2way double solenoid	5口3位 中立關閉 5/3way center closed
接管口徑 Port Size	P: G1/2"		
工作介質 Medium	經 5 μ m 過濾的空氣 5 Micron filtered Air		
使用壓力 Operating pressure	0.15~0.7 Mpa		
最大耐壓 Max. pressure	10 bar		
有效斷面積 Effective section(mm ²)	50		30
工作溫度 Operating temperature	-5~50°C		
反應時間 Response time	50ms		

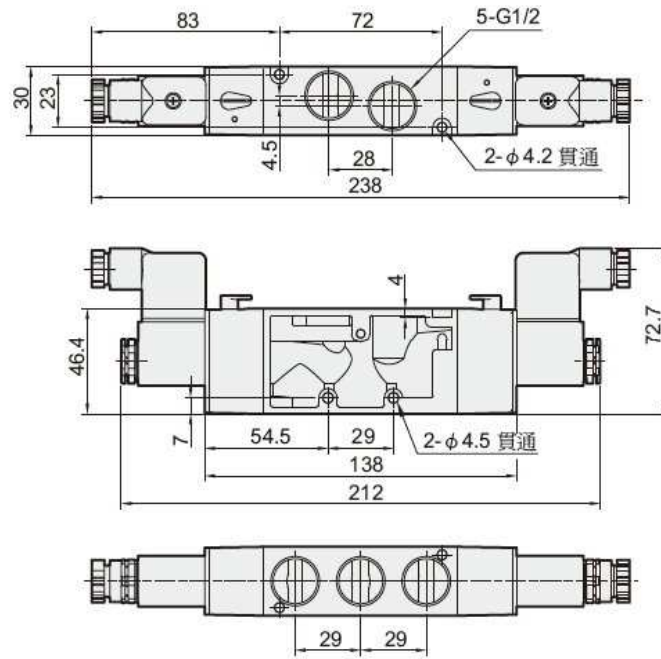
外觀尺寸 OVERALL DIMENSION

KL-460-4E1



外觀尺寸 OVERALL DIMENSION

KL-460-4E2



KL-460-4E2C

