

# 高壓壓力比例閥 High Pressure Proportional Valve



## KPR-200(0~70 bar)

KPR-200系列可控制流量最大可達300L/min，調壓範圍0-70bar。應用非常的廣泛。

KPR200 serves flow control up to 300 l/min. The large control range from 0 to 70 bar overpressure of this regulator facilitates a broad spectrum of applications.



電壓 Voltage : 24 VDC  $\pm$ 10%

控制訊號 Control Signal : 0-10V ,4-20mA

消耗功率 Power Consumption : max. 12.5 W

連接方式 Connection : 電纜線連接 Cable gland or connector

供給壓力 Pressure Supply : 最大 80bar max. 80 bar

壓力範圍 Control Range : 0 to 70 bar

介質 Medium : 壓縮空氣、惰性氣體;需經過 40um 過濾

Compressed air, neutral gases, filtered 40  $\mu$ m,

流量 Flow : 120 l/min at 6 bar, inlet pressure 10 bar

連接牙口 Connection Thread : G 1/8"

防護等級 Ingress Protection : IP 67

工作溫度 Operating Temperature Range : -5 to +70  $^{\circ}$ C

遲滯現象 Hysteresis : < 0.2% F.S.

重複精度 Repeatability : < 0.2% F.S

重量 Weight : 0.8 kg

### 訂購型號 Ordering Code

KPR200 / 0-70 / 1 / C / 1

#### Control Range

Pressure range

0 to 70 bar

#### Set Value Input

(Control Signal)

1: 0-10 V

2: 4-20 mA

#### Fail Safe

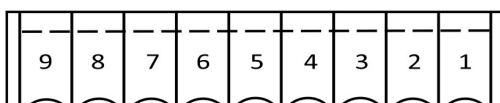
(In Case Of Power Failure)

1: Pressure maintenance

#### Version

C: Index of version

### 接線說明 Wiring Description



1	電源 24V DC Power (+)
2	電源 24V DC Power (-)
5	控制訊號(-) Signal Input : 0-10V or 4-20mA (-) 監控訊號(-) Monitor output (-)
6	控制訊號(+) Signal Input : 0-10V or 4-20mA (+)
7	監控訊號(+) Monitor output (+)



**Kao Lu Enterprises Co., Ltd. TEL:886-4-24874219 · 24860626**

**Genn Dih Enterprises Co., Ltd. FAX:886-4-24864269 · 24862824**

**Web:www.genndih.com E-mail:genndih@ms43.hinet.net**

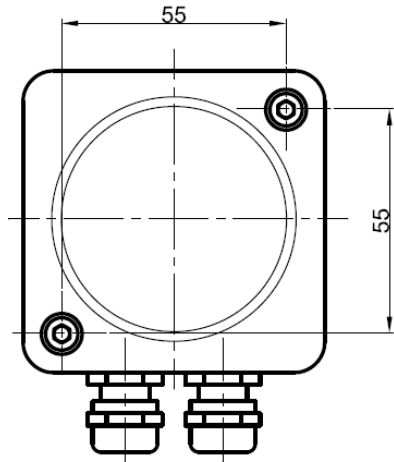
**No. 17, Lane 822, Sec. 2, Zhongxing Rd., Dail Dist., Taichung City 41244, Taiwan(R.O.C)**

# 高壓壓力比例閥 High Pressure Proportional Valve



## KPR-200(70 bar)

### 外觀尺寸 Dimensions



- 1:入氣口 AIR IN
- 2:出氣口 AIR OUT
- 3:排氣 EXHAUST

