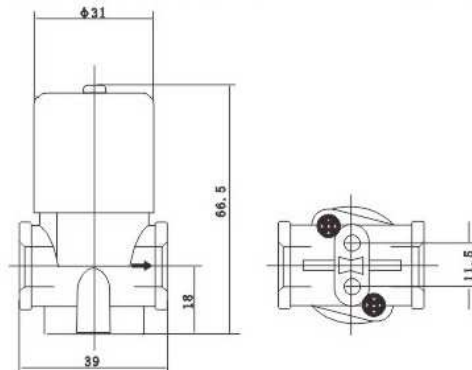


口徑 Port	流通徑(mm) Orifice	工作壓力(Bar) OPD			介質溫度 Media temperature	訂購型號 Order number	閥體材質 Body material
		最小 min	最大 max				
			AC	DC			
3/8"	13	1	15	10	低溫(L) -80~10°C 高溫(H) 99~185°C	SLB1-13T-3/8	鍛銅 Brass
3/8"	13	1	15	10		SLB1-13T-3/8-SUS	不鏽鋼 Stainless Steel
1/2"	13	1	15	10		SLB1-13T-1/2	鍛銅 Brass
1/2"	13	1	15	10		SLB1-13T-1/2-SUS	不鏽鋼 Stainless Steel
3/4"	20	1	15	10		SLB1-20T-3/4	鍛銅 Brass
3/4"	20	1	15	10		SLB1-20T-3/4-SUS	不鏽鋼 Stainless Steel
1"	25	1	15	10		SLB1-25T-1"	鍛銅 Brass
1"	25	1	15	10		SLB1-25T-1"-SUS	不鏽鋼 Stainless Steel
1"1/4	32	1	15	10		SLB1-32T-1"1/4	鍛銅 Brass
1"1/4	32	1	15	10		SLB1-32T-1"1/4-SUS	不鏽鋼 Stainless Steel
1"1/2	40	1	15	10		SLB1-40T-1"1/2	鍛銅 Brass
1"1/2	40	1	15	10		SLB1-40T-1"1/2-SUS	不鏽鋼 Stainless Steel

SLC 二口二位 家用飲水機電磁閥 SLC Series 2/2way Water Dispenser Plastic Solenoid Valve



產品特色 Features	閥體採用 PP 材質，適用於飲用水
閥體材質 Body material	PP -1/8" (黑色 Black), 1/4" (白色 White),
環境溫度 Ambient temperature	0~40°C
介質溫度 Media temperature	0~80°C
線圈功率 Coil Power	AC 6.8VA(保持 Holding) ; DC5W
密封件 Seal material	EPDM



口徑 Port	流通徑(mm) Orifice	工作壓力(Bar) OPD			訂購型號 Order number	閥體材質 Body material
		最小 min	最大 max			
		AC/DC	AC	DC		
1/8"	2.5	0	8	8	SLC1-2.5E-1/8	PP
1/4"	2.5	0	8	8	SLC2-2.5E-1/4	PP