

## SLM 二口二位 引導式電磁閥 SLM Series 2/2way Pilot Operated Solenoid Valve



### 產品特色 Features

體積小、功率低、適用範圍廣

Small、Low power consumption、Widely use

### 閥體材質 Body material

黃銅 Brass

### 環境溫度 Ambient temperature

0~65°C

### 介質溫度 Media temperature

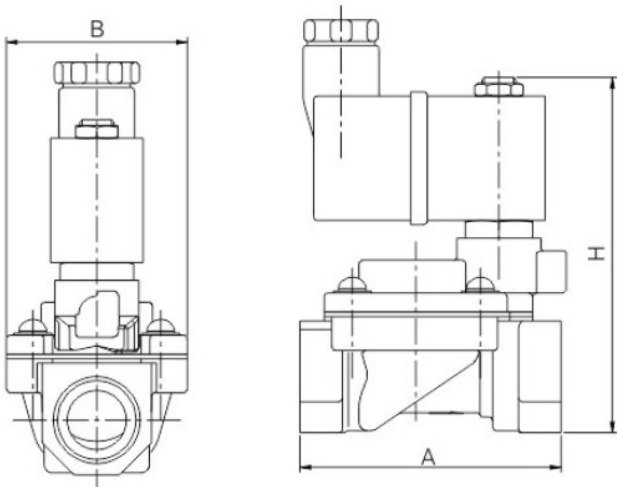
0~80°C

### 線圈功率 Coil Power

AC 6VA ; DC 6W

### 密封件 Seal material

丁睛橡膠 NBR



口徑 Port	A	B	H
3/8"	62	43	84.2
1/2"	62	43	84.2
3/4"	80	60	93
1"	100	80	102

口徑 Port	流通徑(mm) Orifice	工作壓力(Bar) OPD			訂購型號 Order number	閥體材質 Body material
		最小 min	最大 max			
		AC/DC	AC	DC		
3/8"	12	0.5	16	12	SLM1-12N-3/8	黃銅 Brass
1/2"	12	0.5	16	12	SLM1-12N-1/2	黃銅 Brass
3/4"	20	0.5	16	12	SLM1-20N-3/4	黃銅 Brass
1"	25	0.5	16	12	SLM1-25N-1"	黃銅 Brass