



產品特色 Features

線圈特殊設計, 功耗僅一般常規品的 1/4、
溫升小、體積小、適用範圍廣泛
Special design of coil, only 1/4 of power consumption
compare to standard product、low temperature rise、
compact、diverse application.

閥體材質 Body material

鍛銅、不鏽鋼 Brass、Stainless Steel

環境溫度 Ambient temperature

0~65°C

介質溫度 Media temperature

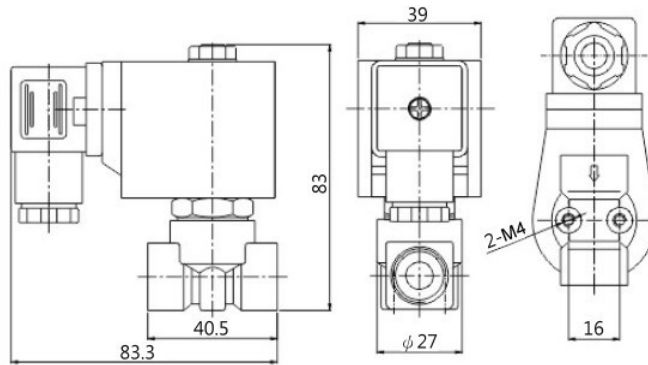
0~80°C

線圈功率 Coil Power

詳見線圈規格 please refer to the coil specifications.

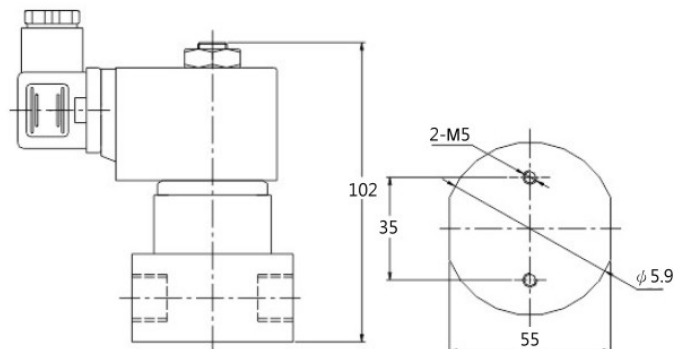
密封件 Seal material

60 bar 以下可選擇 NBR、VITON 或 EPDM
below 60 bar, use NBR, Viton, or EPDM
60-150 bar 選用 PTFE 60-150 bar use PTFE
150 bar 以上選用 PEEK above 150 bar, use PEEK



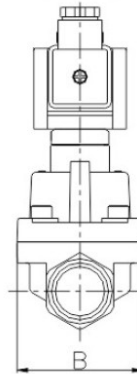
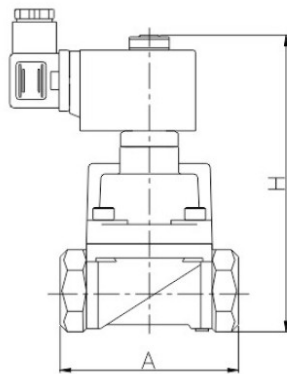
口徑 Port	流通徑 (mm) Orifice	工作壓力(Bar) OPD			線圈形式* Coil Type*	訂購型號 Order number	閥體材質 Body material
		最小 min	最大 AC	max DC			
1/4"	2	0	120	100	SM-3 系列 SM-3 Series	SMG1-2T-1/4	鍛銅 Brass
1/4"	2	0	120	100	SM-3 系列 SM-3 Series	SMG1-2T-1/4-SUS	不鏽鋼 Stainless Steel
1/4"	3	0	50	50	SM-3 系列 SM-3 Series	SMG1-3N-1/4	鍛銅 Brass
1/4"	3	0	50	50	SM-3 系列 SM-3 Series	SMG1-3N-1/4-SUS	不鏽鋼 Stainless Steel

*線圈形式請參考 P.9 線圈規格表 Coil type please refer to p.9 coil specification.



口徑 Port	流通徑 (mm) Orifice	工作壓力(Bar) OPD			線圈形式* Coil Type*	訂購型號 Order number	閥體材質 Body material
		最小 min	最大 AC	max DC			
3/8"	8	1	110	90	SM-4 系列 SM-4 Series	SMG1-8T-3/8	鍛銅 Brass
3/8"	8	1	110	90	SM-4 系列 SM-4 Series	SMG1-8T-3/8-SUS	不鏽鋼 Stainless Steel
1/2"	8	1	110	90	SM-4 系列 SM-4 Series	SMG1-8T-1/2	鍛銅 Brass
1/2"	8	1	110	90	SM-4 系列 SM-4 Series	SMG1-8T-1/2-SUS	不鏽鋼 Stainless Steel

*線圈形式請參考 P.9 線圈規格表 Coil type please refer to p.9 coil specification.



口徑 Port	A	B	H
1/2"	75	52	132
3/4"	85	60	142
1"	100	72	154

口徑 Port	流通徑 (mm) Orifice	工作壓力(Bar) OPD			線圈形式* Coil Type*	訂購型號 Order number	閥體材質 Body material
		最小 min	最大 AC	max DC			
1/2"	15	1	100	100	SM-3 系列 SM-3 Series	SMG1-15T-1/2	鍛銅 Brass
1/2"	15	1	100	100	SM-3 系列 SM-3 Series	SMG1-15T-1/2-SUS	不鏽鋼 Stainless Steel
3/4"	20	1	80	80	SM-3 系列 SM-3 Series	SMG1-20T-3/4	鍛銅 Brass
3/4"	20	1	80	80	SM-3 系列 SM-3 Series	SMG1-20T-3/4-SUS	不鏽鋼 Stainless Steel
1"	25	1	65	65	SM-3 系列 SM-3 Series	SMG1-25T-1"	鍛銅 Brass
1"	25	1	65	65	SM-3 系列 SM-3 Series	SMG1-25T-1"-SUS	不鏽鋼 Stainless Steel

*線圈規格參數表 Coil specification

線圈形式 TYPE	電壓 Voltage	功率 Coil Power		電流 Current	
		啟動 Inrush	保持 Holding	啟動 Inrush	保持 Holding
SM-3	AC 220V	78VA	4.5VA	350mA	20mA
	AC 110V	72VA	5.0VA	660mA	45mA
	DC 24V	50W	7.2W	2185mA	350mA
	AC 24V	19VA	6.5VA	940mA	310mA
SM-4	AC 220V	130VA	6VA	590mA	28mA
	AC 110V	95VA	8.0VA	900mA	75mA
	DC 24V	50W	9W	2185mA	385mA
	AC 24V	19VA	7.0VA	930mA	360mA