



產品特色 Features

線圈特殊設計, 功耗僅一般常規品的 1/4、  
溫升小、壓力高、適用範圍廣泛

Special design of coil, only 1/4 of power consumption compare to standard product、low temperature rise、compact、diverse application.

閥體材質 Body material 不鏽鋼 Stainless Steel

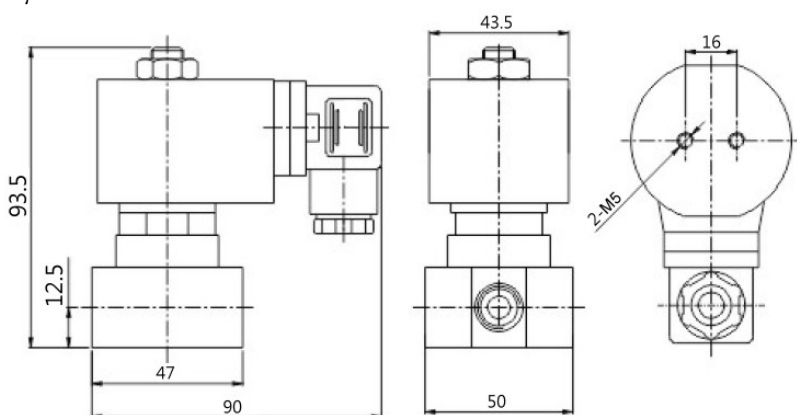
環境溫度 Ambient temperature 0~65°C

介質溫度 Media temperature 0~80°C

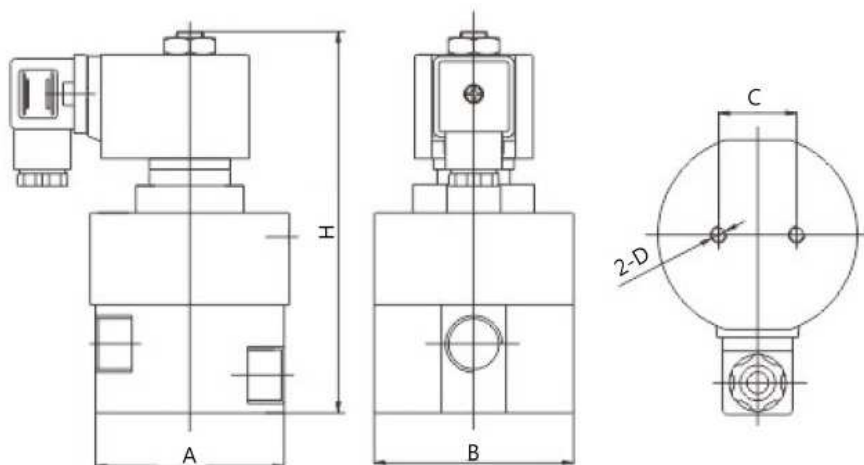
線圈功率 Coil Power 詳見線圈規格 Please refer to the coil specifications.

密封件 Seal material PEEK

φ 1.2



φ 10 - φ 25



口徑 Port	A	B	H	C	D
3/8"	70	74	141	29	M6
1/2"	70	74	141	29	M6
3/4"	79	84	150	36	M6
1"	93	99	160	45	M8

口徑 Port	流通徑 (mm) Orifice	工作壓力(Bar) OPD			線圈形式* Coil Type*	訂購型號 Order number	閥體材質 Body material
		最小 min	最大 AC	最大 DC max			
1/4"	1.2	0	300	240	SM-4 系列 SM-4 Series	SMZ1-1.2K-1/4-SUS	不鏽鋼 Stainless Steel
3/8"	10	1	360	300	SM-4 系列 SM-4 Series	SMZ1-10K-3/8-SUS	不鏽鋼 Stainless Steel
1/2"	15	1	360	300	SM-4 系列 SM-4 Series	SMZ1-15K-1/2-SUS	不鏽鋼 Stainless Steel
3/4"	20	1	300	240	SM-4 系列 SM-4 Series	SMZ1-20K-3/4-SUS	不鏽鋼 Stainless Steel
1"	25	1	300	240	SM-4 系列 SM-4 Series	SMZ1-25K-1"-SUS	不鏽鋼 Stainless Steel

\*線圈形式請參考 P.9 線圈規格表 Coil type please refer to p.9 coil specification.

\*線圈規格參數表 Coil specification

線圈形式 TYPE	電壓 Voltage	功率 Coil Power		電流 Current	
		啟動 Inrush	保持 Holding	啟動 Inrush	保持 Holding
SM-3	AC 220V	78VA	4.5VA	350mA	20mA
	AC 110V	72VA	5.0VA	660mA	45mA
	DC 24V	50W	7.2W	2185mA	350mA
	AC 24V	19VA	6.5VA	940mA	310mA
SM-4	AC 220V	130VA	6VA	590mA	28mA
	AC 110V	95VA	8.0VA	900mA	75mA
	DC 24V	50W	9W	2185mA	385mA
	AC 24V	19VA	7.0VA	930mA	360mA