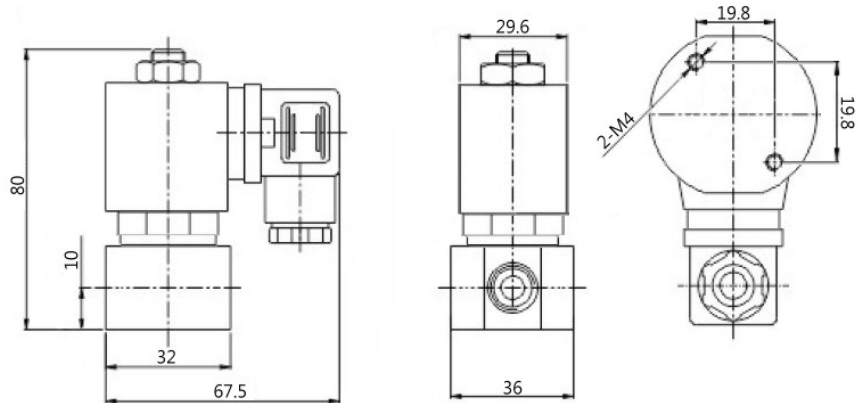


## ZCT 二口二位 高壓電磁閥 ZCT Series 2/2way High Pressure Solenoid Valve



閥體材質 Body material	不鏽鋼 Stainless Steel
環境溫度 Ambient temperature	0~65°C
介質溫度 Media temperature	0~80°C
線圈功率 Coil Power	AC 22VA ; DC 13W
密封件 Seal material	丁睛橡膠 NBR(60bar 以下 below 60 bar) 鐵氟龍 PTFE(60bar 以上 above 60bar)



口徑 Port	流通徑(mm) Orifice	工作壓力(Bar) OPD			訂購型號 Order number	閥體材質 Body material
		最小 min	最大 max			
		AC/DC	AC	DC		
1/8"	1	0	70	70	ZCT1-1T-1/8-SUS	不鏽鋼 Stainless Steel
1/4"	2	0	30	30	ZCT1-2N-1/4-SUS	不鏽鋼 Stainless Steel

## SMG 二口二位 高壓電磁閥 SMG Series 2/2way High Pressure Solenoid Valve



### 產品特色 Features

線圈特殊設計,功耗僅一般常規品的 1/4、  
溫升小、體積小、適用範圍廣泛  
Special design of coil, only 1/4 of power consumption  
compare to standard product、low temperature rise、  
compact、diverse application.

閥體材質 Body material	鍛銅、不鏽鋼 Brass、Stainless Steel
環境溫度 Ambient temperature	0~65°C
介質溫度 Media temperature	0~80°C
線圈功率 Coil Power	詳見線圈規格 please refer to the coil specifications.
密封件 Seal material	60 bar 以下可選擇 NBR、VITON 或 EPDM below 60 bar, use NBR, Viton, or EPDM 60-150 bar 選用 PTFE 60-150 bar use PTFE 150 bar 以上選用 PEEK above 150 bar, use PEEK