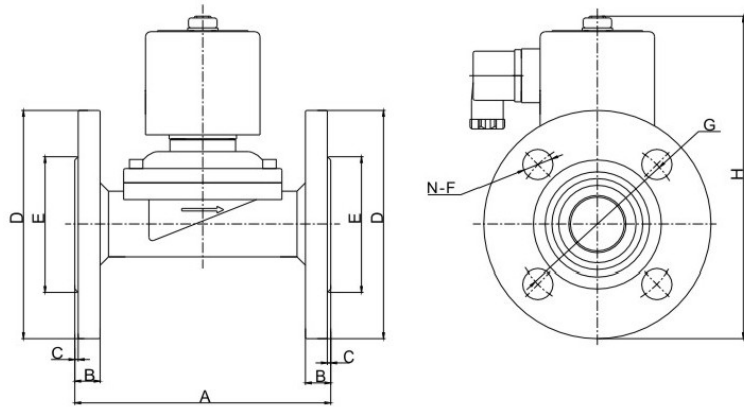


ZS 二口二位 法蘭口直動式電磁閥 ZS Series Flange Type 2/2way Direct Acting Solenoid Valve



型號 Model	A	B	C	ϕ D	ϕ E	N- ϕ F	ϕ G	H
ZS1-15BF-SUS	106	12	2	95	45	4-14	65	138
ZS1-20BF-SUS	106	12	2	102	56	4-14	75	141
ZS1-25BF-SUS	140	14	2	115	62	4-14	85	160
ZS1-32BF-SUS	152	15	2	135	76	4-18	100	215
ZS1-40BF-SUS	152	15	2	145	84	4-18	110	215
ZS1-50BF-SUS	195	16	2	160	98	4-18	125	220
ZS1-65BF-SUS	250	19	3	185	118	4-18	145	308
ZS1-80BF-SUS	270	19	3	202	134	4-18	160	320
ZS1-100BF-SUS	342	21	3	222	162	8-18	180	345

流通徑 (mm) Orifice	工作壓力(Bar) OPD			功率 Power		訂購型號 Order number	閥體材質 Body material
	最小 min	最大 max		VA AC	W DC		
		AC	DC				
15	0	10	6	20	20	ZS1-15BF-SUS	不鏽鋼 Stainless Steel
20	0	10	6	20	20	ZS1-20BF-SUS	不鏽鋼 Stainless Steel
25	0	10	6	20	20	ZS1-25BF-SUS	不鏽鋼 Stainless Steel
32	0	10	6	57	45	ZS1-32BF-SUS	不鏽鋼 Stainless Steel
40	0	10	6	57	45	ZS1-40BF-SUS	不鏽鋼 Stainless Steel
50	0	10	6	57	45	ZS1-50BF-SUS	不鏽鋼 Stainless Steel
65	0	6	5	57	64	ZS1-65BF-SUS	不鏽鋼 Stainless Steel
80	0	6	5	57	64	ZS1-80BF-SUS	不鏽鋼 Stainless Steel
100	0	6	5	57	64	ZS1-100BF-SUS	不鏽鋼 Stainless Steel