

ZS 二口二位 大口徑直動式電磁閥 ZS Series 2/2way Large Diameter Direct Acting Solenoid Valve



產品特色 Features

體積小、流量大、適用範圍廣

Small、Large flow rate、Widely use

閥體材質 Body material

鍛銅、不鏽鋼 Brass、Stainless Steel

環境溫度 Ambient temperature

0~65°C

介質溫度 Media temperature

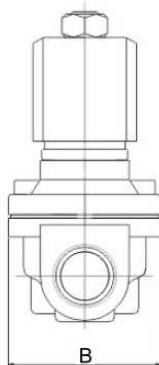
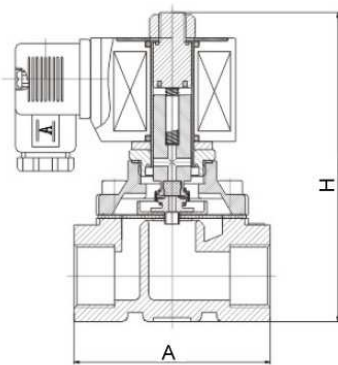
0~80°C

線圈功率 Coil Power

詳見下表 please refer to the table below.

密封件 Seal material

丁睛橡膠 NBR



口徑 Port	A	B	H
3/8"	69	57	106
1/2"	69	57	106
3/4"	73	57	114
1"	99	77	121

口徑 Port	流通徑 (mm) Orifice	工作壓力(Bar) OPD			功率 Power		訂購型號 Order number	閥體材質 Body material
		最小 min	最大 max		VA AC	W DC		
			AC	DC				
3/8"	16	0	10	6	20	20	ZS1-16N-3/8	鍛銅 Brass
3/8"	16	0	10	6	20	20	ZS1-16N-3/8-SUS	不鏽鋼 Stainless Steel
1/2"	16	0	10	6	20	20	ZS1-16N-1/2	鍛銅 Brass
1/2"	16	0	10	6	20	20	ZS1-16N-1/2-SUS	不鏽鋼 Stainless Steel
3/4"	20	0	10	6	20	20	ZS1-20N-3/4	鍛銅 Brass
3/4"	20	0	10	6	20	20	ZS1-20N-3/4-SUS	不鏽鋼 Stainless Steel
1"	25	0	10	6	20	20	ZS1-25N-1"	鍛銅 Brass
1"	25	0	10	6	20	20	ZS1-25N-1"-SUS	不鏽鋼 Stainless Steel