

真空压力比例阀

Electronic Vacuum Regulator



该比例阀为一个闭回路设计，由两个电磁阀、压力传感器以及电子回路控制所组成。根据输入讯号渐大，真空用电磁阀为开启状态，破真空用电磁阀为关闭状态。因此，抽取真空压力时透过真空用电磁阀作用于内部活塞，并致使与活塞连动的排气阀打开，进而将大气转换成负压，并通过压力传感器反馈至控制回路。在此，该比例阀作动过程中会进行修正动作，直到真空压力与输入讯号成比例。

高鹿真空压力比例阀输入信号及监控输出讯号皆提供了 0-10VDC(电压) 与 4-20mA(电流)通讯选择。

产品规格

系列	QKL-B3V		
*输出压力	0~ -101 kpa	重复精度	±0.3% F.S.
输入信号	0-10V / 4-20mA	迟滞	±0.25% F.S.
监控信号	0-10V / 4-20mA	线性度	±0.3% F.S.
工作电源	DC24V (≤4W)	综合精度	±0.3% F.S.
响应时间	0.8S	介质	真空
使用温度范围	0-70°C (32-158 °F)	流量	250~600L/min
牙口	G1/4"	电气连接	M12 电气端子(2m)
阀体操作次数	10 亿次以上	防护等级	IP65
重量	550g	底座材质	铝合金

*需要一个正压往大气压口吹，最小真空值才会归 0，若无法提供该气压，则输出压力范围为-26~-101kpa

型号选择

QKL - □ - □ - □ - □ - □

系列 Type

B3V	内部回授	G 1/4"
	Internal Feedback	

监控信号

Monitor Output

C	0 - 10 V
A	4 - 20 mA

显示单位

Display Unit

S	Kpa
U	mmHg

输入信号 Input Signal

*E	0 - 10 V
A	4 - 20 mA

固定架 Mounting Bracket

M	M type
L	L type

**若控制讯号选择 0-10V，请留意最小的驱动电流为 3mA。



互帝企業有限公司
高鹿興業有限公司

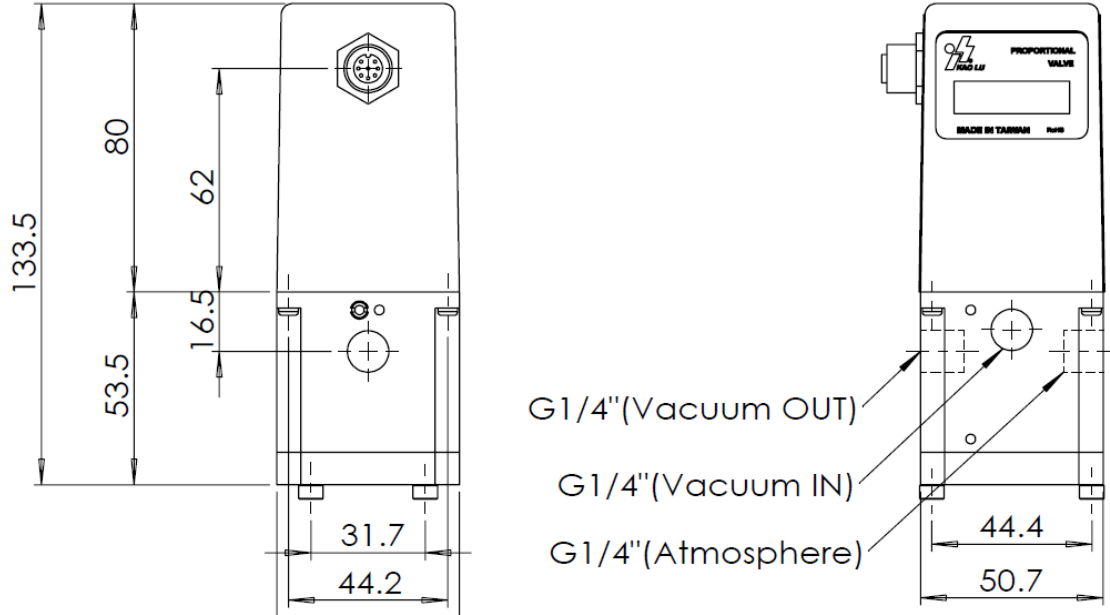
TEL: 04-24874219 · 24860626
FAX: 04-24864269 · 24862824
Web: www.genndih.com
E-mail: genndih@ms43.hinet.net
412台中市大里區中興路二段822巷17號

真空压力比例阀

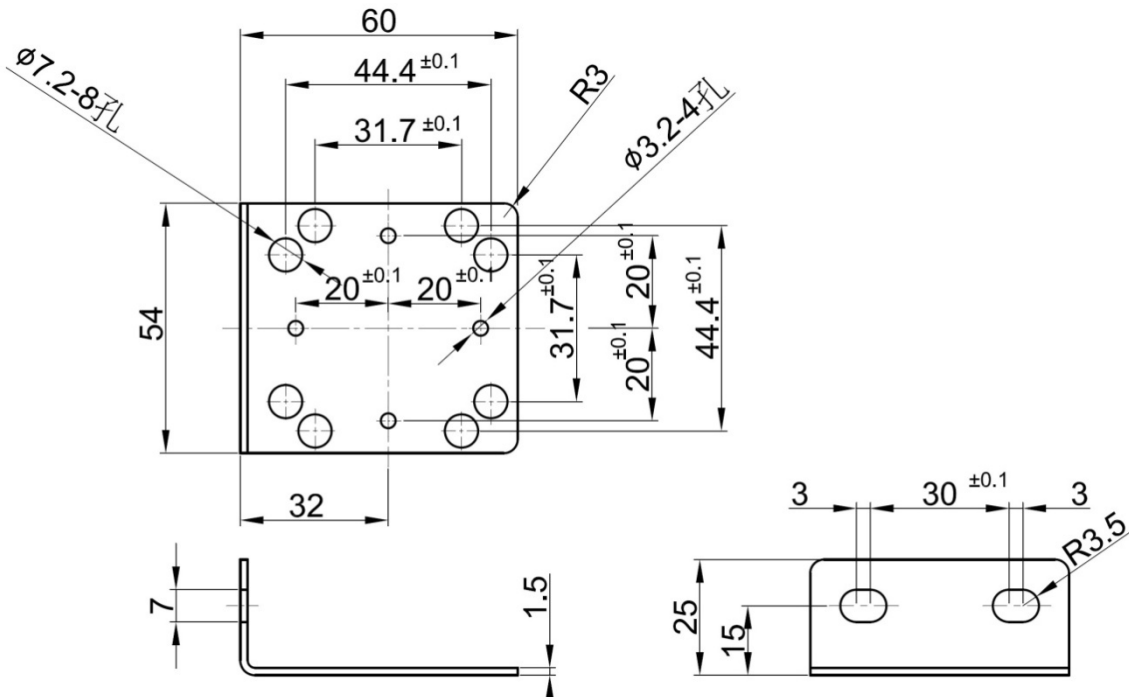
Electronic Vacuum Regulator



外观尺寸



固定架 L 型 Bracket L Type



互帝企業有限公司
高鹿興業有限公司

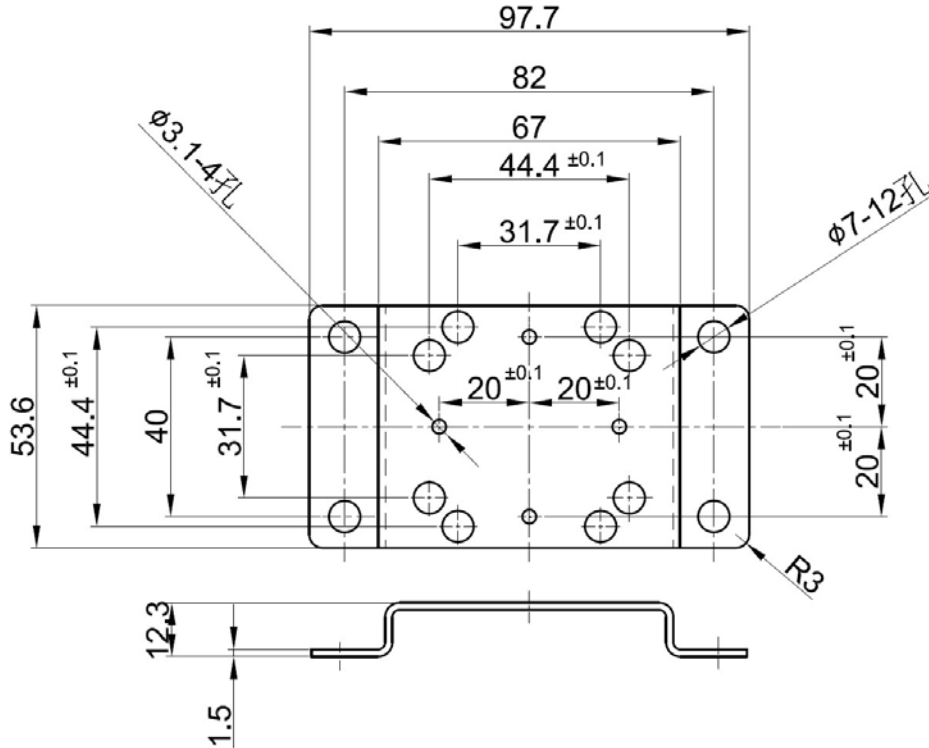
TEL: 04-24874219 · 24860626
FAX: 04-24864269 · 24862824
Web: www.genndih.com
E-mail: genndih@ms43.hinet.net
412台中市大里區中興路二段822巷17號

真空压力比例阀

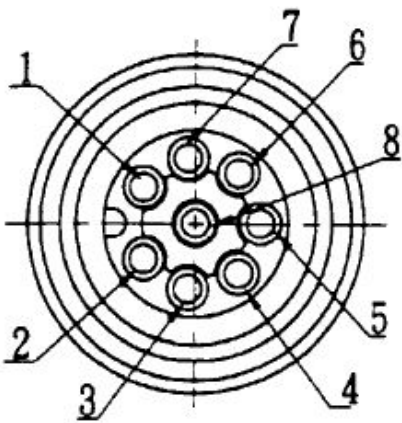
Electronic Vacuum Regulator



固定架 M 型 Bracket M Type



接线方式



编号 No.	颜色 Color	功能 Function	
1	蓝色 Blue	电源(-)	24V DC Power (-)
		模拟讯号(-)	Command (-)
		监控输出(-)	Output monitor (-)
2	棕色 Brown	电源(+)	24V DC Power (+)
3	黑色 Black	监控输出(+)	Monitor output (+)
4	白色 White		0-5 V Command (+)
		模拟讯号(+)	0-10 V Command (+)
			4-20 mA Command (+)

※此接线图为线材公座俯视图



警告: 当安置完成信号线后,切勿旋转拉扯插头,以避免内部传感器受到损害,造成产品功能异常或故障。



互帝企業有限公司
高鹿興業有限公司

TEL: 04-24874219 · 24860626
FAX: 04-24864269 · 24862824
Web: www.genndih.com
E-mail: genndih@ms43.hinet.net
412台中市大里區中興路二段822巷17號