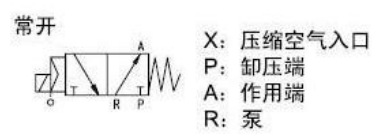
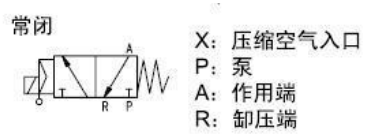
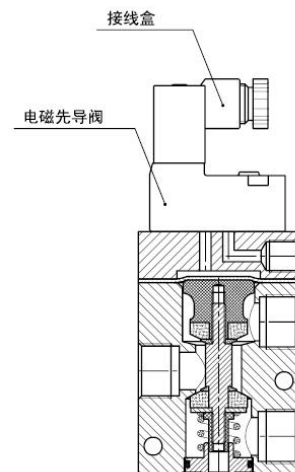
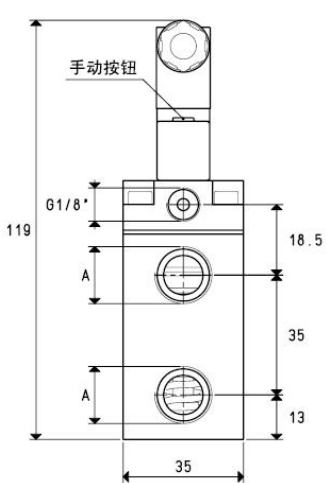
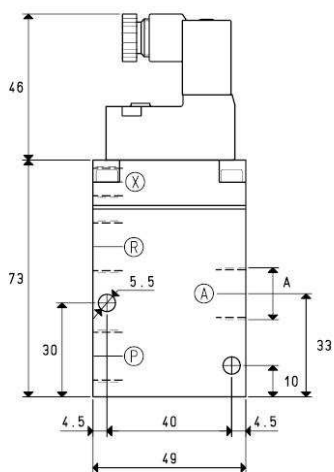


# 真空電磁閥

## 1/4"~3/8"

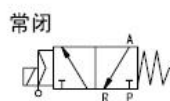
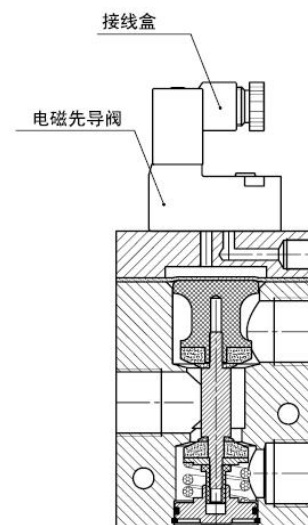
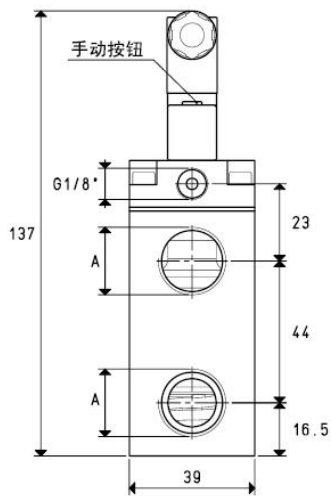
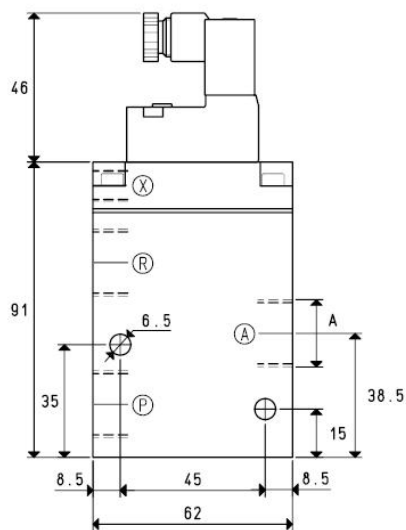


型號	A	最大流量 cum/h	真空度(mbar abs.)		反應時間(msec)		φ 孔徑	通孔面積 mm <sup>2</sup>	控制壓力 *Bar(g)	重量 kg
	φ		最小	最大	勵磁	消磁				
VS 07 01 13	G1/4"	6	1000	0.5	16	27	8.5	56.8	4 ÷ 7	0.44
VS 07 02 13	G3/8"	10	1000	0.5	16	27	11.5	103.8	4 ÷ 7	0.43

單位轉換: 1 英寸=25.4 毫米; 1 英鎊=453.6 克=0.4536 千克

# 真空電磁閥

## 1/2"



常闭

X: 压缩空气入口  
P: 泵  
A: 作用端  
R: 卸压端



常开

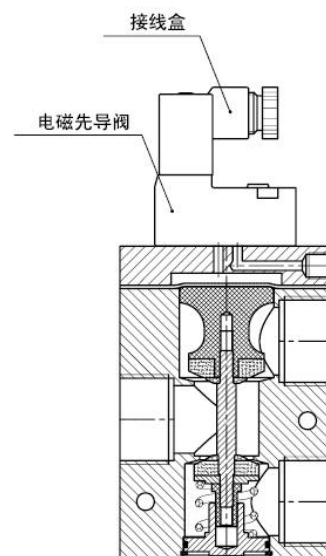
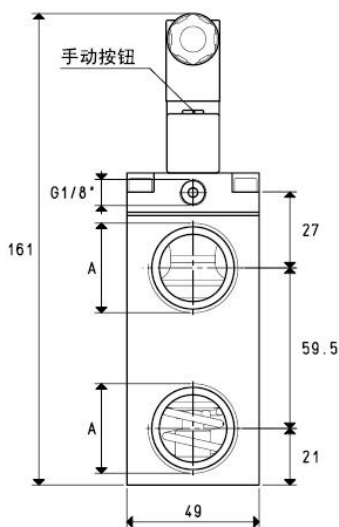
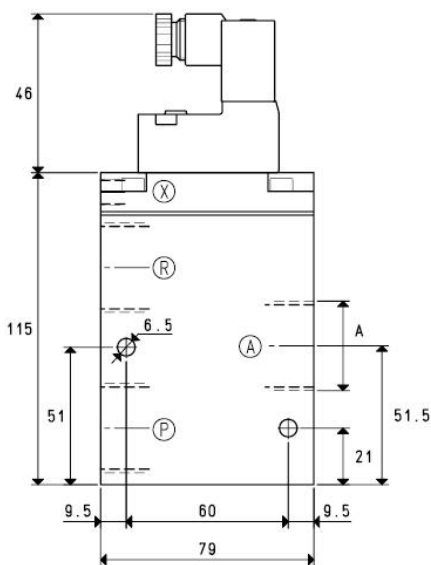
X: 压缩空气入口  
P: 卸压端  
A: 作用端  
R: 泵

型號	A	最大流量 cum/h	真空度(mbar abs.)		反應時間(msec)		φ 孔徑	通孔面積 mm <sup>2</sup>	控制壓力 *Bar(g)	重量 kg
	φ		最小	最大	勵磁	消磁				
VS 07 03 13	G1/2"	20	1000	0.5	16	40	15.0	176	6 ÷ 7	0.52

單位轉換:1英寸=25.4毫米; 1英鎊=453.6克=0.4536 千克

# 真空電磁閥

## 3/4"~1"



常闭



X: 压缩空气入口  
P: 泵  
A: 作用端  
R: 卸压端

常开



X: 压缩空气入口  
P: 卸压端  
A: 作用端  
R: 泵

型號	A	最大流量 cum/h	真空度(mbar abs.)		反應時間(msec)		φ 孔徑	通孔面積 mm <sup>2</sup>	控制壓力 *Bar(g)	重量 kg
	φ		最小	最大	勵磁	消磁				
VS 07 04 13	G3/4"	40	1000	0.5	16	40	20	314	6 ÷ 7	1.00
VS 07 05 13	G1"	90	1000	0.5	18	42	25	490	6 ÷ 7	0.94

單位轉換: 1 英寸=25.4 毫米; 1 英鎊=453.6 克=0.4536 千克