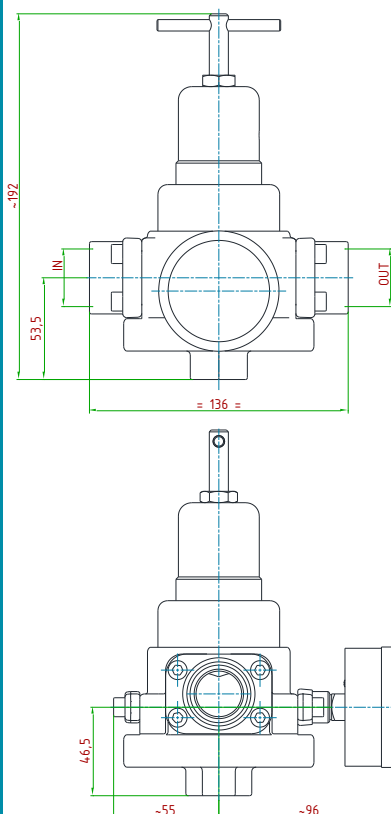


CARATTERISTICHE PRINCIPALI

Main features

TIPO <i>Type</i>	REGOLATORE DI PRESSIONE PER GAS TECNICI E LIQUIDI <i>Pressure regulator for technical gas and liquids</i>	
PRESSIONE DI ESERCIZIO <i>Max. Inlet pressure</i>	50 BAR	
Attacchi <i>Connections</i>	3/4" F – 1" F (GAS o NPT / GAS or NPT)	
TEMPERATURA DI ESERCIZIO <i>Working temperature</i>	-20°+80°C <i>-4°+ 176°F</i>	
PORTATA MASSIMA <i>Maximum flowrate</i>	~ 600 Nm³/h	
COEFFICIENTE DI FLUSSO Kv <i>Flow coefficient Kv</i>	8,4 (UNI EN 60534-2)	
RANGE PRESSIONI IN USCITA <i>Outlet pressure ranges (bar)</i>	0,2÷1,5 0,3÷3 0,8÷8 1,5÷15 3÷30 5÷50	Modello a pistone <i>Piston model</i>
PESO <i>Weight</i>	6,5 kg <i>14,33 lbs</i>	
CLASSE DI TENUTA OTTURATORE <i>Plug leakage class</i>	Grado A (UNI EN 12266-1)	
CONNESSIONE MANOMETRO <i>Gauge connection</i>	1/4" F (MANOMETRO INCLUSO / Gauge included)	
CERTIFICAZIONI <i>Certifications</i>	2014/68/UE PED ATEX dir. 2014/34/EU	



MATERIALI

Materials

CORPO E PARTICOLARI INTERNI <i>Body and internals</i>	OTTONE DECAPATO E AISI 316L <i>Pickled brass and AISI 316L</i>
GUARNIZIONI E OTTURATORE <i>Seals and plug</i>	NBR
MOLLA REGOLAZIONE <i>Adjusting spring</i>	C85 TRATTATA AL NICHEL CHIMICO <i>Nichel-plated C85</i>

SU RICHIESTA

On request

MATERIALI GUARNIZIONI <i>Seals material</i>	EPDM FPM FVMQ
ACCESSORI <i>Accessories</i>	KIT STAFFA + GHIERA <i>Kit bracket and ring-nut</i>

KIT DI RICAMBIO

Spare parts

CODICE / order code	110K2#.....
CONTIENE <i>The kit contains</i>	O-RING, OTTURATORE ASSEMBLATO, FILTRO IN RETE <i>O-Rings, assembled plug, net filter</i>

IDONEO PER
Suitable for



TABELLA VARIANTI

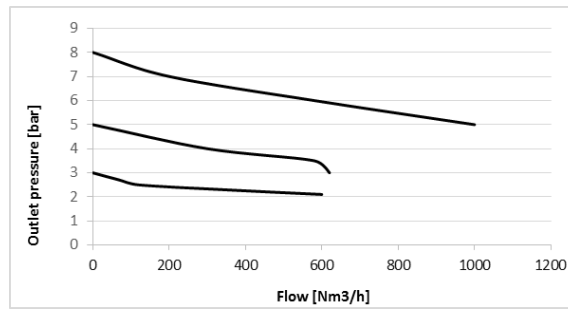
Code composition

	Attacchi Connections	Pressione in ingresso Inlet pressure	Intervallo di uscita Outlet pressure	Tipologia di fluido Fluid / Gaskets	Relieving Relieving	Marchatura Marked	Accessori Accessories
110R2 #	T0	J0	E0	99	0	I0	00
	B0 1"1/4 NPT-F J0 G 1"1/4-F Q0 G 3/4"-F R0 G 1"-F S0 G 1"1/2-F X0 3/4" NPT-F Y0 1" NPT-F Z0 1"1/2 NPT-F	E0 50 bar D0 30 bar	A0 0,2÷1,5 bar B0 0,3÷3 bar D0 0,8÷8 bar E0 1,5÷15 bar F0 3÷30 bar G0 5÷50 bar	01 Relieving 15 O2 19 FPM (liquids) 99 FPM 98 EPDM	0 Non relieving 1 Relieving	I0 ID Z0 ATEX dir. 2014/34/EU	00 04 Fixed pre-setting ... bar 05 Pre-set ... bar 06 Without pressure gauges 16 FDA O-rings



CURVE DI PORTATA
Flow charts

PRESSIONE INGRESSO 10 bar (ARIA) / Inlet pressure 10 bar (air)
PRESSIONE USCITA / Outlet pressure: 1,5÷15 bar



PRESSIONE INGRESSO 30 bar (ARIA) / Inlet pressure 30 bar (air)
PRESSIONE USCITA / Outlet pressure: 0,8÷8 bar

