

R114-R138-R121-R121/34

Regolatore per media pressione,
in alluminio idoneo per aria compressa e gas



CARATTERISTICHE

Regolatore di pressione per pressioni d'ingresso fino a 30 bar.

Conessioni realizzate direttamente nel corpo.

R114 1/4"-F

R138 3/8"-F

R121 1/2"-F

R121/34 3/4"-F

Il controllo della pressione in uscita è affidato ad una membrana in gomma.

Otturatore bilanciato.

Disponibile nella versione ATEX.

Marcatura **CE** **Ex** II 2GDc IICX.

Applicabile in atmosfere potenzialmente esplosive zone: 1, 21, 2, 22 (non sono applicabili in miniere e nella zona 0).

Il prodotto è conforme alla direttiva 97/23/CE PED.

Manometro classe di precisione 1.6 per la pressione in uscita.

DATI TECNICI

Peso: ~1 Kg

Temperatura di esercizio: -20°C ÷ +60°C (nella versione standard)

Classe di tenuta dell'otturatore: VI

Coefficiente di flusso R114/R138: $K_v = 1.1 \text{ Nm}^3/\text{h}$

Coefficiente di flusso R121/R134: $K_v = 1.8 \text{ Nm}^3/\text{h}$

Grado di protezione: IP25

Connessioni manometro foro G 1/4 su entrambi i lati

MATERIALI

Corpo e campana: alluminio

Parti interne: ottone

Manopola di regolazione: PA 6.6

Molla per otturatore: acciaio inossidabile AISI 304

Molla di regolazione: C85 (non a contatto con il fluido)

Membrana: NBR (due membrane sovrapposte NBR+PTFE per versione con o-ring in EPDM, PTFE a contatto con il fluido)

O-Ring: NBR (disponibili altre mescole a richiesta)

Guarnizione otturatore: NBR (disponibili altre mescole a richiesta)

ACCESSORI

Versione pilotata

Dado M20x1.5 per fissaggio a pannello ODN51000

Kit staffe M12201 (confezione 10 pz)

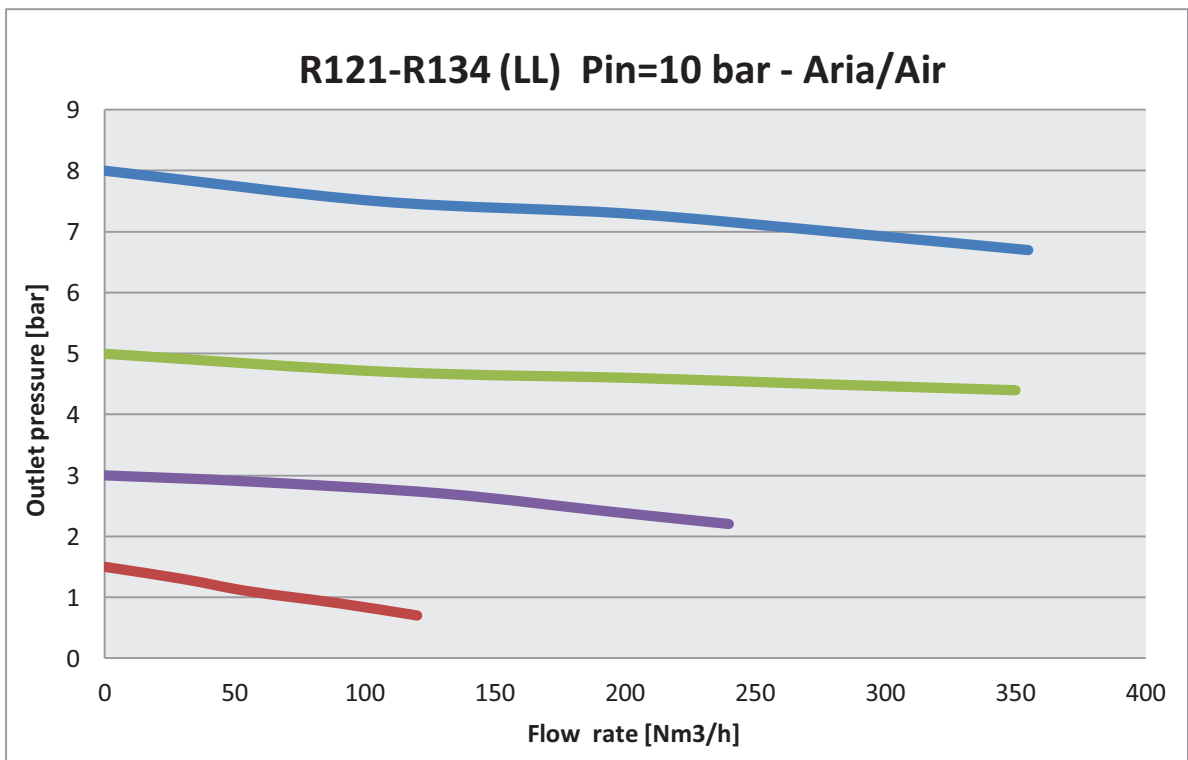
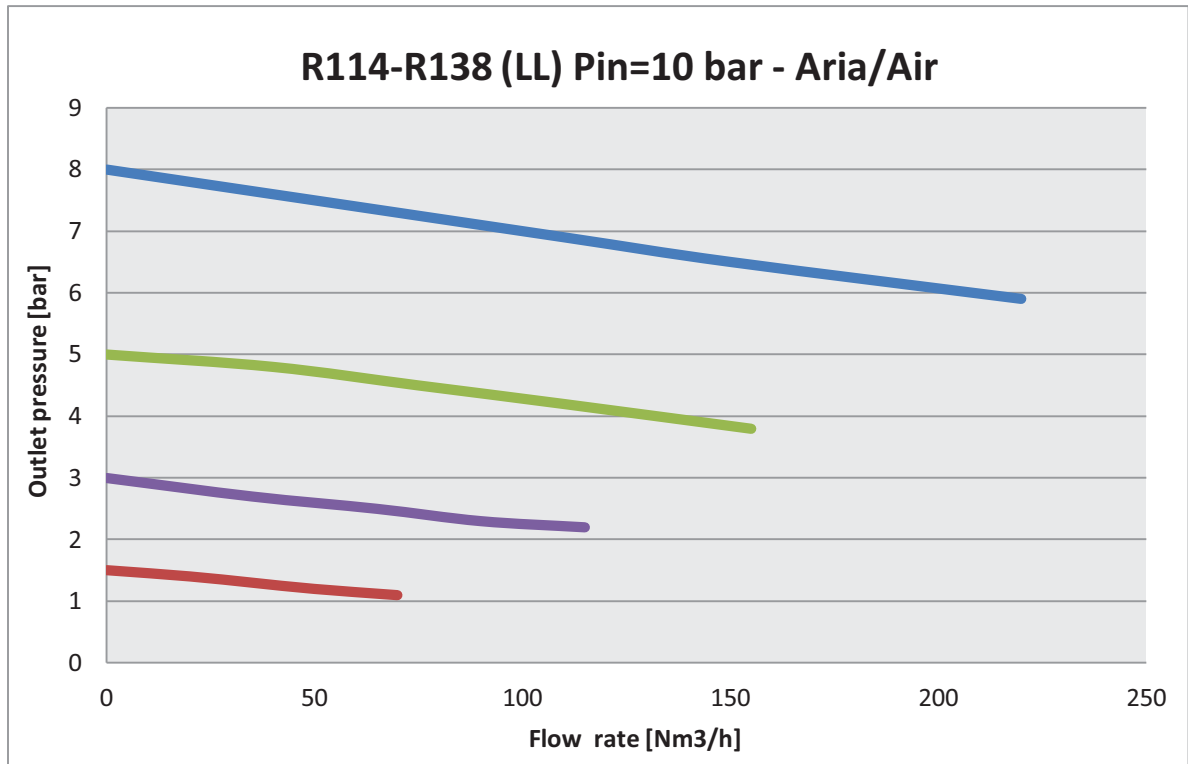
Relieving per lo scarico della sovrappressione, solo per versione aria compressa

RICAMBI

Manometro

Kit completo di: filtro in rete, otturatore completo, o-ring.

grafici e curve



Regolatori di pressione per media pressione

Pressure regulators for medium pressure

Regolatori di pressione per media pressione in lega leggera per gas non corrosivi

Pressure regulators for medium pressure made of aluminium for non-corrosive gases

Corpo e campana da fusione, struttura standard

Cast body, Standard

TYPE	PS bar	P.Out bar	CONNECTION IN	CONNECTION OUT	CODE	MEDIUM
						R114
R114 A2	30	0,2-1,5	G 1/4-F	G 1/4-F	522#N	*
R114 B2	30	0,3-3	G 1/4-F	G 1/4-F	522#N	*
R114 C2	30	0,8-8	G 1/4-F	G 1/4-F	522#N	*
R114 E2	30	1,5-15	G 1/4-F	G 1/4-F	522#N	*
RP114 E2 **	30	1,5-15	G 1/4-F	G 1/4-F	522#N	*
						R138
R138 A2	30	0,2-1,5	G 3/8-F	G 3/8-F	522#L	*
R138 B2	30	0,3-3	G 3/8-F	G 3/8-F	522#L	*
R138 C2	30	0,8-8	G 3/8-F	G 3/8-F	522#L	*
R138 E2	30	1,5-15	G 3/8-F	G 3/8-F	522#L	*
RP138 E2 **	30	1,5-15	G 3/8-F	G 3/8-F	522#L	*
						R121
R121 A2	30	0,2-1,5	G 1/2-F	G 1/2-F	522#P	*
R121 B2	30	0,3-3	G 1/2-F	G 1/2-F	522#P	*
R121 C2	30	0,8-8	G 1/2-F	G 1/2-F	522#P	*
R121 E2	30	1,5-15	G 1/2-F	G 1/2-F	522#P	*
RP121 E2 **	30	1,5-15	G 1/2-F	G 1/2-F	522#P	*
						R121/34
R121/34 A2	30	0,2-1,5	G 3/4-F	G 3/4-F	522#Q	*
R121/34 B2	30	0,3-3	G 3/4-F	G 3/4-F	522#Q	*
R121/34 C2	30	0,8-8	G 3/4-F	G 3/4-F	522#Q	*
R121/34 E2	30	1,5-15	G 3/4-F	G 3/4-F	522#Q	*
RP121/34 E2	30	1,5-15	G 3/4-F	G 3/4-F	522#Q	*

* Aria - N2 - He - Ar - H2 - C3H8 - CH4 - CO2 - N2O

** Versione pilotata / Dome loaded execution

ATTACCHI DIVERSI DA STANDARD / CONNECTION DIFFERENT FROM STANDARD

Attacchi entrata/uscita NPT / Inlet/outlet connections NPT

ESECUZIONI DIVERSE DA STANDARD / EXECUTIONS DIFFERENT FROM STANDARD

Pressione uscita pretarata / Pre-set outlet pressure

Pressione uscita tarata fissa / Fixed outlet pressure

O-ring diversi da standard - FPM / O-ring different of standard - FPM

O-ring diversi da standard - EPDM / O-ring different from standard - EPDM

Convogliamento su campana / Venting on bonnet

Stampigliatura su specifica del cliente / Not standard branding

Versione ATEX / ATEX version

ACCESSORI / ACCESSORIES

Ghiera ODN51000 / Ring nut ODN51000

Kit staffa M12201 - 10 pezzi per confezione / Kit bracket M12201 - 10 pieces for each box

tabella codice prodotto

Reg. R121+R114+R138 LL			
AA BB CC DD E F GG			
AA	Attacchi / Connections	LO	R138 G 3/8-F
		NO	R114 G 1/4-F
		PO	R121 G 1/2-F
		QO	R121 G 3/4-F
BB	Pressione ingresso / Inlet pressure	D0	30 bar
CC	Intervallo uscita / Outlet range	A0	0,2 - 1,5 bar
		B0	0,3 - 3 bar
		D0	0,8 - 8 bar
		E0	1,5-15 bar
DD	Tipologia di fluido / Fluid type	01	Relieving
		97	NBR
		98	EPDM
		99	FPM
E	Pilotato / Pilot operated	N	Non pilotato
		P	Pilotato
F	Marchiato / Marked	I	ID
GG	Accessori / Accessories	00	Nessun accessorio

ESEMPIO COMPOSIZIONE CODICE

522#NO D0 D0 97 N I 00

522#: Regolatore standard da fusione LL

NO: Attacco G 1/4-F

D0: Massima pressione d'ingresso 30 bar

D0: Intervallo uscita 0,8-8 bar

97: O-ring in NBR

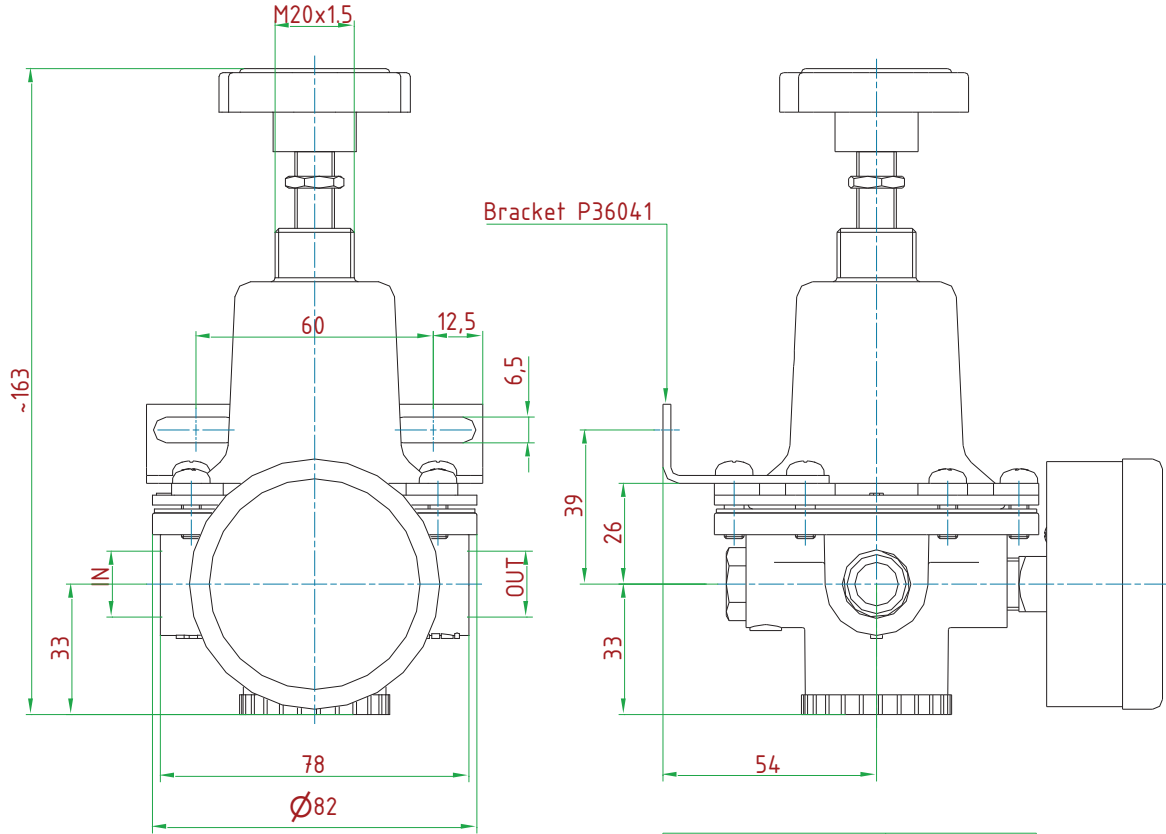
N: Non pilotato

I

00: Nessun accessorio

disegni tecnici (dimensioni in mm)

Bracket to be ordered separately: Kit order number M12201 (10 pieces)
M20x1.5 NUT: Order number ODN51000



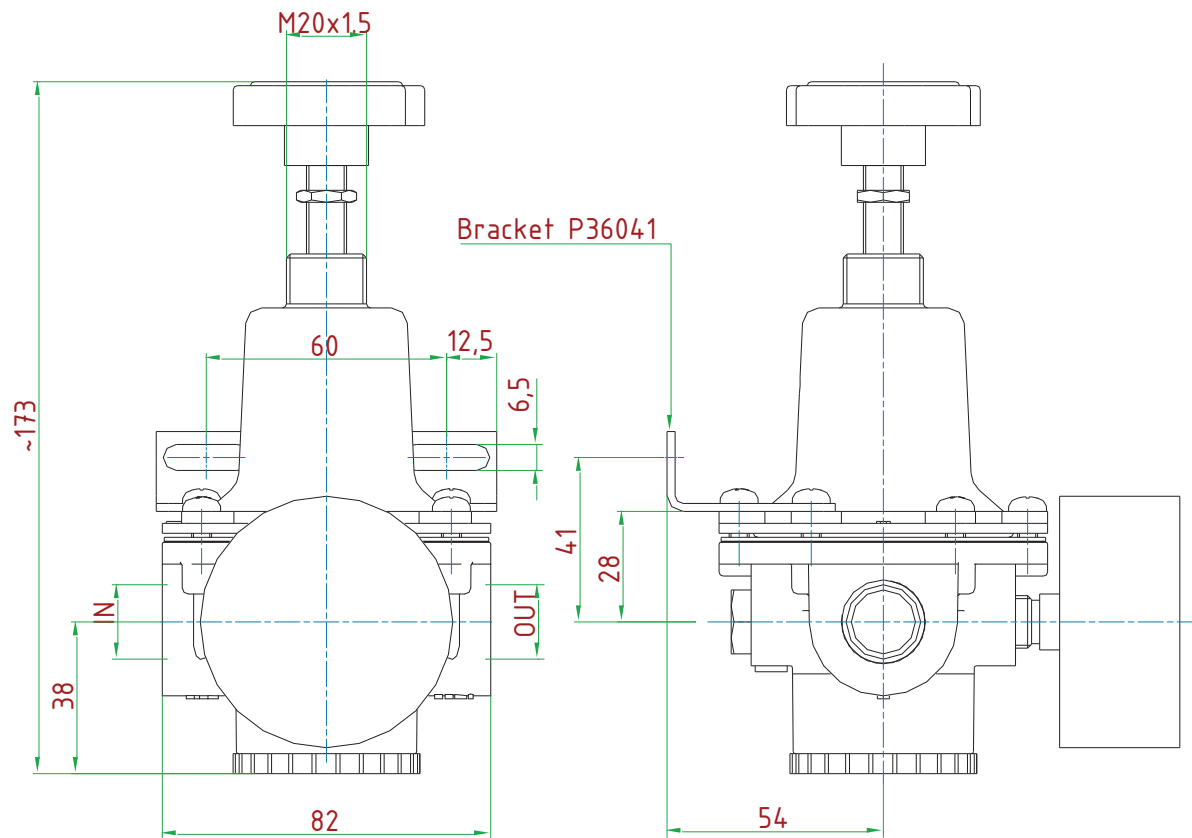
PS [bar]	FLUID	NOTE
20	AIR (RELIEVING)	NO GAUGE
30	GAS	-

TYPE	IN/OUT
R114LL 1/4"GF	G1/4-F
R114LL 1/4"NPTF	1/4"NPT-F
R138LL 3/8"GF	G3/8-F
R138LL 3/8"NPTF	3/8"NPT-F

OUTLET PRESSURE [bar]: 0.2÷1.5/0.3÷3/0.8÷8/1.5÷15

disegni tecnici (dimensioni in mm)

Bracket to be ordered separately: Kit order number M12201 (10 pieces)
M20x1.5 NUT: Order number ODN51000



TYPE	IN/OUT
R121LL 1/2"GF	G1/2-F
R121LL 1/2"NPTF	1/2"NPT-F
R121LL 3/4"GF	G3/4-F

PS [bar]	FLUID	NOTE
20	AIR (RELIEVING)	NO GAUGE
30	GAS	-