

R2000

Regolatori di pressione per alta pressione
In ottone, idonei per aria compressa, gas e liquidi



CARATTERISTICHE

Riduttore di pressione per alta pressione da bombola o da rampa, per pressioni di ingresso fino a 220 bar nell'esecuzione standard. Pressioni superiori per versioni speciali.

Il controllo della pressione in uscita, fino a 15 bar, è affidato ad una membrana; per pressioni di uscita superiori, il controllo è a pistone.

La finitura esterna cromata rende la serie R2000 idonea per applicazioni di laboratorio oltre che per le normali applicazioni industriali.

Disponibile nella versione ATEX.
Marcatura **CE** II2GDcIICX.
Applicabile in atmosfere potenzialmente esplosive zone: 1, 21, 2, 22 (non sono applicabili in miniere e nella zona 0).

Il prodotto è conforme alla direttiva 97/23/CE (PED)

DATI TECNICI

Manometri: classe di precisione 1,6

Peso del regolatore a membrana: ~1,3 Kg

Peso del regolatore a pistone: ~1,4 Kg

Temperatura d'esercizio: -20°C ÷ +60°C (nella versione standard)

Classe di tenuta dell'otturatore: VI

Coefficiente di flusso: $K_v = 0,03 \text{ Nm}^3/\text{h}$

Grado di protezione: IP 25

MATERIALI

Corpo e campana: ottone, esternamente cromato

Organi interni: ottone

Molla per otturatore: acciaio inossidabile AISI 302

Molla di regolazione: C85

Membrana (per pressioni di uscita fino a 15 bar): doppia NBR + PTFE (PTFE a contatto con il fluido)

Pistone (per pressioni di uscita superiori a 15 bar): ottone

O-ring: EPDM o FPM in funzione del fluido (disponibili altre mescole a richiesta)

Sede otturatore: PA 6.6

ACCESSORI

Bilanciamento

Membrana acciaio inossidabile AISI 316

RICAMBI

Manometri

Valvola di sovra-pressione

Kit completo di: membrana assemblata, filtro a pera, otturatore, o-ring

Regolatori di pressione per alta pressione / High pressure regulators

Regolatori di pressione compatti per alta pressione a singolo stadio,
in ottone, per gas tecnici

Compact high pressure regulators,
made of brass, for technical gases

Corpo da lavorazione di barra tonda, attacco entrata per bombola a norme UNI
Body by machining round bar, inlet connection to bottle according to standard UNI

TYPE	PS bar	P.Out bar	CONNECTION OUT	CODE	MEDIUM
					R2000
R2000	80	0,8-8	G 1/4-F	2000#	CO2 - N2O
R2000	80	1,5-15	G 1/4-F	2000#	CO2 - N2O
R2000	80	3-30	G 1/4-F	2000#	CO2 - N2O
R2000	220	0,8-8	G 1/4-F	2000#	O2
					H2 - CH4
					Aria - N2 - Ar - He
R2000	220	1,5-15	G 1/4-F	2000#	O2
					H2 - CH4
					Aria - N2 - Ar - He
R2000	220	3-30	G 1/4-F	2000#	O2
					H2 - CH4
					Aria - N2 - Ar - He
R2000	220	5-50	G 1/4-F	2000#	O2
					H2 - CH4
					Aria - N2 - Ar - He

MEDIUM	CONNECTION IN	UNI
CO2	Bombola Rampa / Bottle Manifold	2-UNI 11144
N2O	Bombola / Bottle	9-UNI 11144
	Rampa / Manifold	2-UNI 11144
O2	Bombola Rampa / Bottle Manifold	2-UNI 11144
Aria	Bombola / Bottle	6-UNI 11144
	Rampa / Manifold	2-UNI 11144
N2	Bombola / Bottle	5-UNI 11144
	Rampa / Manifold	2-UNI 11144
Ar - He	Bombola / Bottle	8-UNI 11144
	Rampa / Manifold	2-UNI 11144
H2 - CH4	Bombola Rampa / Bottle Manifold	1H-UNI 11144

ATTACCHI DIVERSI DA STANDARD / CONNECTION DIFFERENT FROM STANDARD

Attacchi bombola diversi da standard UNI / Bottle connection different from Italian standard UNI (DIN 477, CGA, NFE 29-650, BS 341 e UNE ITC MIE)

Attacchi entrata/uscita con raccordo G 1/4-F / Inlet/outlet G 1/4-F connections

Attacco entrata rampa, esclusi CO2, O2, H2, CH4 / inlet connection for manifold, not for CO2, O2, H2, CH4

ESECUZIONI DIVERSE DA STANDARD / EXECUTIONS DIFFERENT FROM STANDARD

Pressione ingresso 250 bar / Inlet pressure 250 bar

Pressione ingresso 300-400 bar / Inlet pressure 300-400 bar

Pressione uscita prearata / Pre-set outlet pressure

Pressione uscita tarata fissa, vite con dado cieco / Fixed outlet pressure, screw with cap nut

O-ring secondo FDA / O-ring according to FDA

O-ring FPM / O-ring FPM

O-ring speciali / Special O-ring

Convogliamento su campana e Valvola di sovrappressione / Venting on bonnet and over pressure Valve

Stampigliatura su specifica del cliente / Not standard branding

Temperature diverse da standard / Special temperature range

Versione Relieving / Relieving version

Sgrassato uso O2 / Degreased for O2

Membrana INOX / INOX Diaphragm

Versione bilanciata per pressioni 0,8÷8/1,5÷15 / Balanced version for 0,8÷8/1,5÷15 pressure

tabella codice prodotto

R 2000 IN OTTONE			
AA BB CC DD E F GG			
AA	Attacchi / Connections	N0	G 1/4-F
		U2	2 - UNI 11144
		U5	5 - UNI 11144
		U6	6 - UNI 11144
		U8	8 - UNI 11144
BB	Pressione ingresso / Inlet pressure	J0	PS 220 bar
		L0	PS 80 bar
CC	Intervallo uscita / Outlet range	D0	Pout 0,8 - 8 bar
		E0	Pout 1,5 - 15 bar
		F0	Pout 3 - 30 bar
		G0	Pout 5 - 50 bar
DD	Tipologia di fluido / Fluid type	15	O2 PED CLASSE III
		98	OR EPDM
		99	OR FPM
E	Relieving / Relieving	0	No Relieving
		1	Relieving
F	Marchiato / Marked	I	ID
GG	Accessori / Accessories	00	Nessun accessorio
		01	Bilanciato
		02	Membrana AISI 316L

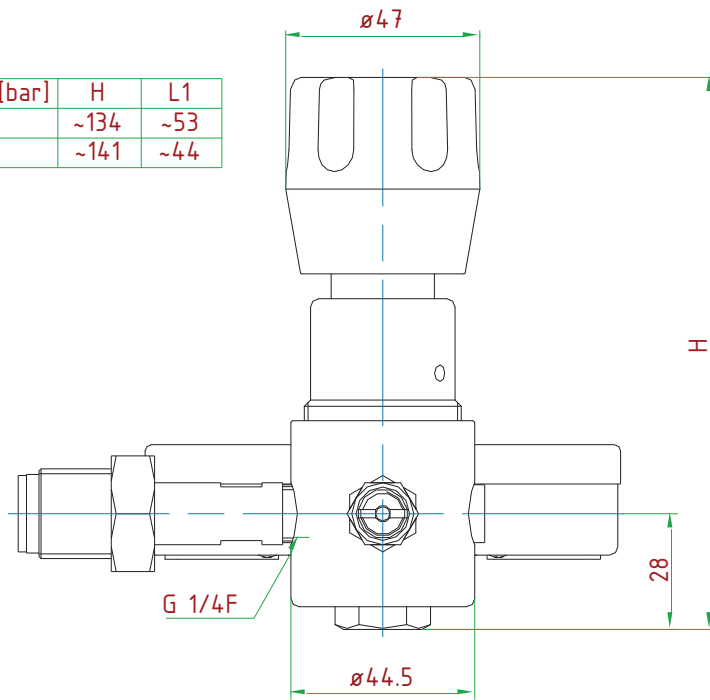
ESEMPIO COMPOSIZIONE CODICE

2000# U5 J0 D0 98 0 I 01

- 2000#:** Regolatore R2000 ottone
- U5:** Attacco 5-UNI 11144 per azoto
- J0:** Pressione ingresso a 220 bar
- D0:** Intervallo uscita 0,8-8 bar
- 99:** O-ring in FPM
- 0:** Non relieving
- I**
- 01:** Bilanciato

disegni tecnici (dimensioni in mm)

TYPE	OUTLET PRESSURE [bar]	H	L1
Diaphragm	0.8÷8/1.5÷15	~134	~53
Piston	3÷30/5÷50	~141	~44



CONNECTION	L±2
1H-UNI 11144	78
2-UNI 11144	78
5-UNI 11144	88
6-UNI 11144	78
8-UNI 11144	81

