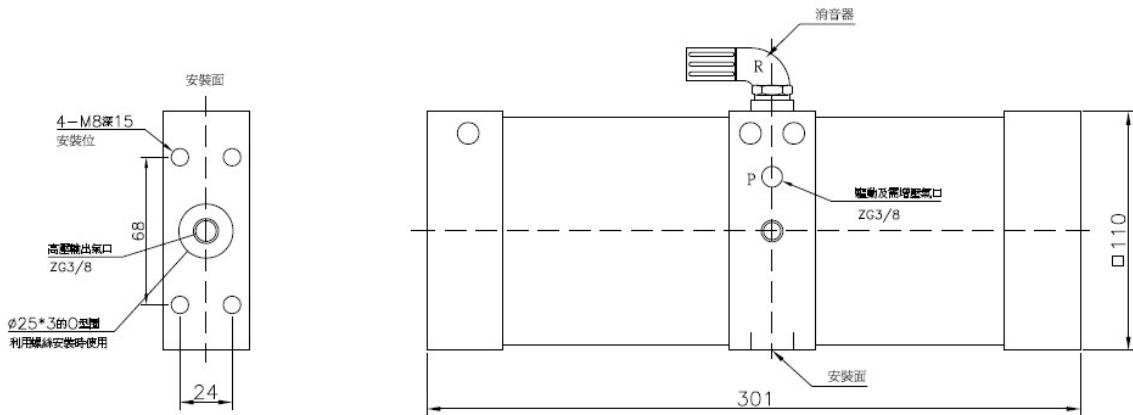


氣動增壓泵浦

KLP-02A

AVS®

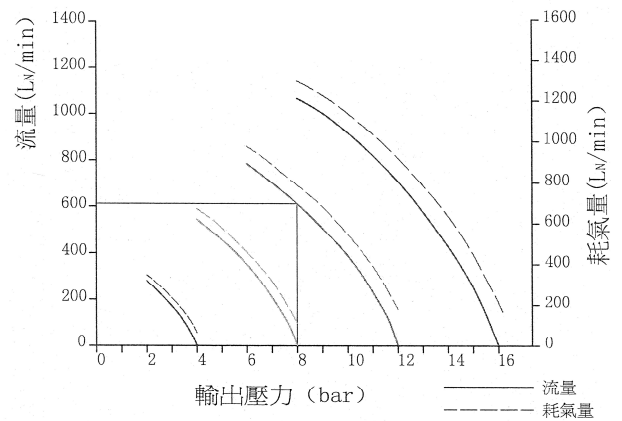


規格 Specifications

商品型號	KLP-02A
缸徑	φ100
增壓比	2:1
使用流體	Air
驅動壓力(bar)	1~8
接口尺寸	ZG 3/8
最大流量 L/min @PA=6bar	760@PA=6

P_A =驅動氣壓 P_I =輸入氣壓 P_O =輸出氣壓

$P_I=6\text{bar}$, $P_O=8\text{bar}$, 流量=610L/min SWP-02A $P_A=P_I$ 工作曲線



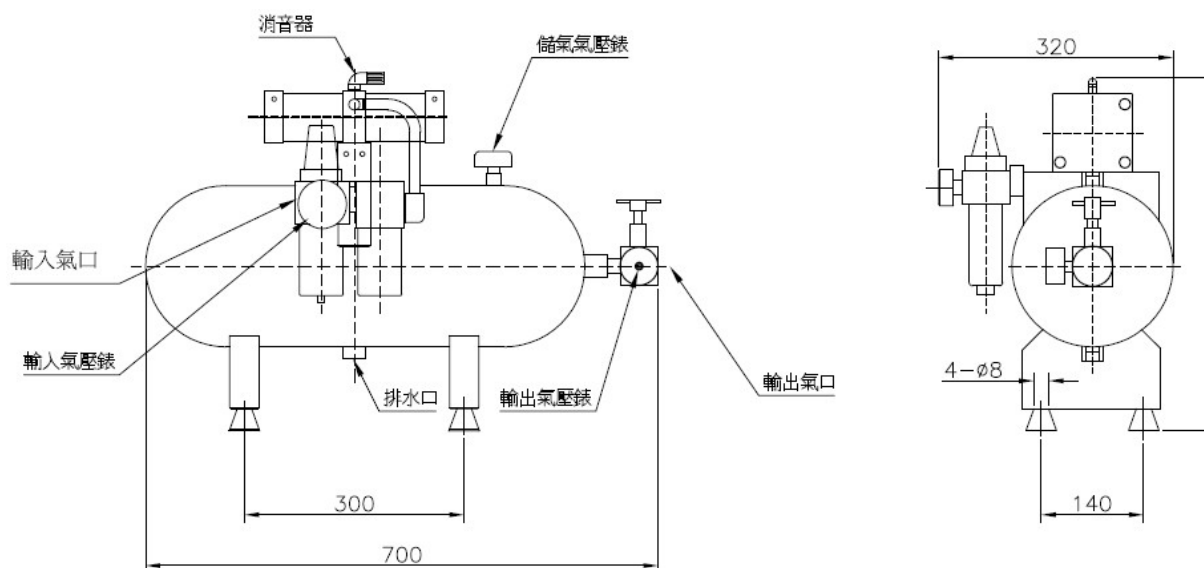
互帝企業有限公司
高鹿興業有限公司

TEL: 04-24874219 · 24860626
FAX: 04-24864269 · 24862824
Web: www.genndih.com
E-mail: genndih@ms43.hinet.net
412台中市大里區中興路二段822巷17號

氣動增壓泵浦

KLP-02A-G

AVS®



規格 Specifications

商品型號	KLP-02A-G
缸徑	φ100
增壓比	2:1
使用流體	Air
驅動壓力(bar)	1~8
接口尺寸	ZG 1/2
儲氣桶容積	20L



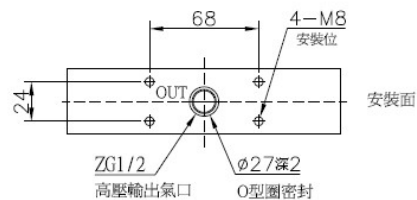
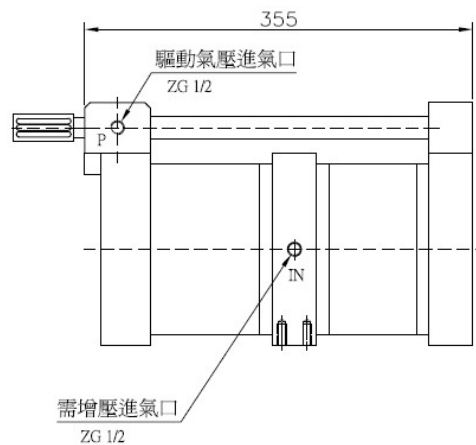
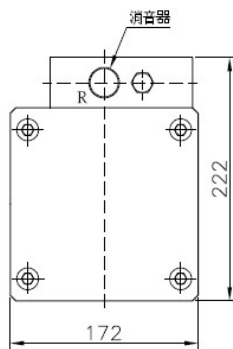
互帝企業有限公司
高鹿興業有限公司

TEL: 04-24874219 · 24860626
FAX: 04-24864269 · 24862824
Web: www.genndih.com
E-mail: genndih@ms43.hinet.net
412台中市大里區中興路二段822巷17號

氣動增壓泵浦

KLP-02B

AVS®



規格 Specifications

商品型號	KLP-02B
缸徑	φ160
增壓比	2:1
使用流體	Air
驅動壓力(bar)	1~8
接口尺寸	ZG 1/2
最大流量 L/min @PA=6bar	1600@PA=6



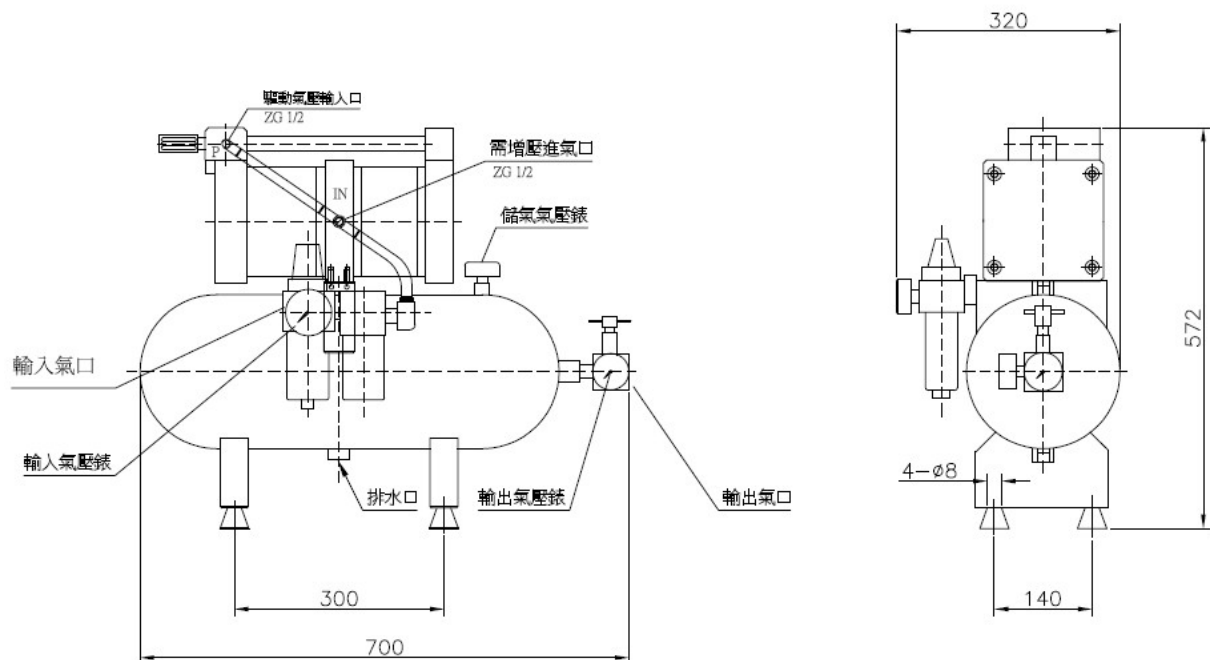
互帝企業有限公司
高鹿興業有限公司

TEL: 04-24874219 · 24860626
FAX: 04-24864269 · 24862824
Web: www.genndih.com
E-mail: genndih@ms43.hinet.net
412台中市大里區中興路二段822巷17號

氣動增壓泵浦

KLP-02B-G

AVS®



規格 Specifications

商品型號	KLP-02B-G
缸徑	φ160
增壓比	2:1
使用流體	Air
驅動壓力(bar)	1~8
接口尺寸	ZG 1/2
儲氣桶容積	20L



互帝企業有限公司
高鹿興業有限公司

TEL: 04-24874219 · 24860626
FAX: 04-24864269 · 24862824
Web: www.genndih.com
E-mail: genndih@ms43.hinet.net
412台中市大里區中興路二段822巷17號