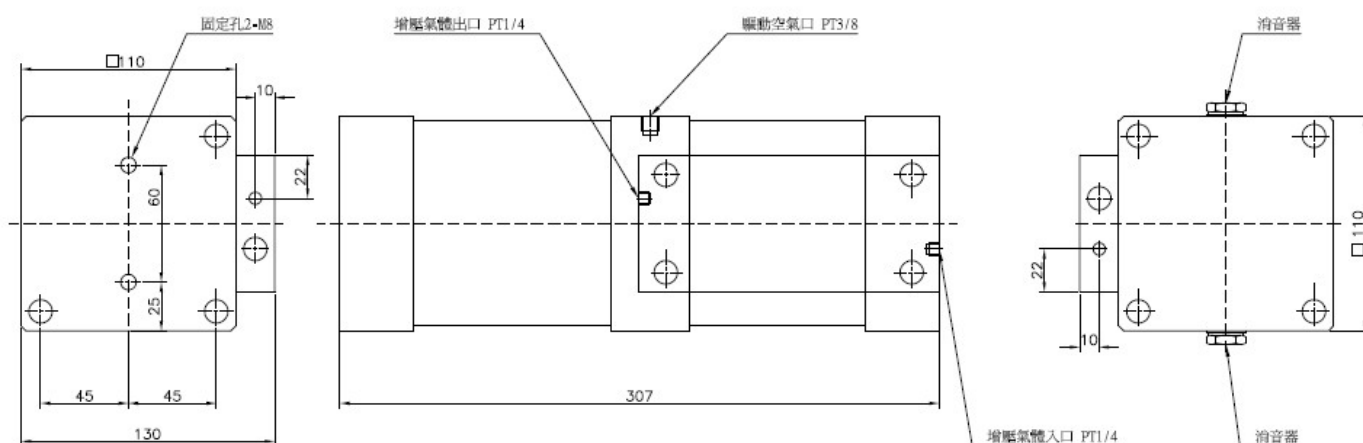


# 氣動增壓泵浦

## KLP-05A

# AVS®

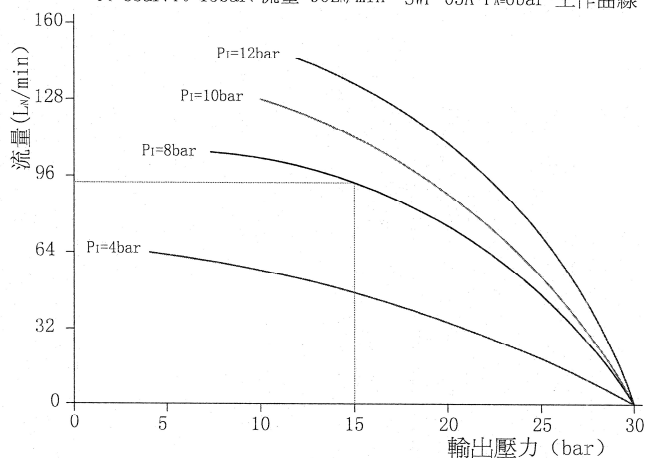


## 規格 Specifications

商品型號	KLP-05A
缸徑	$\phi 100$
增壓比	5:1
使用流體	Air、Gas、Water
驅動壓力(bar)	1.7~8
驅動接口尺寸	PT 3/8
進出口接口尺寸	PT 1/4
最大流量 L/min @PA=6bar	270@PA=6

$P_A$ =驅動氣壓  $P_I$ =輸入氣壓  $P_O$ =輸出氣壓

$P_I=8\text{bar}$ ,  $P_O=15\text{bar}$ , 流量=90L/min SWP-05A  $P_A=6\text{bar}$  工作曲線



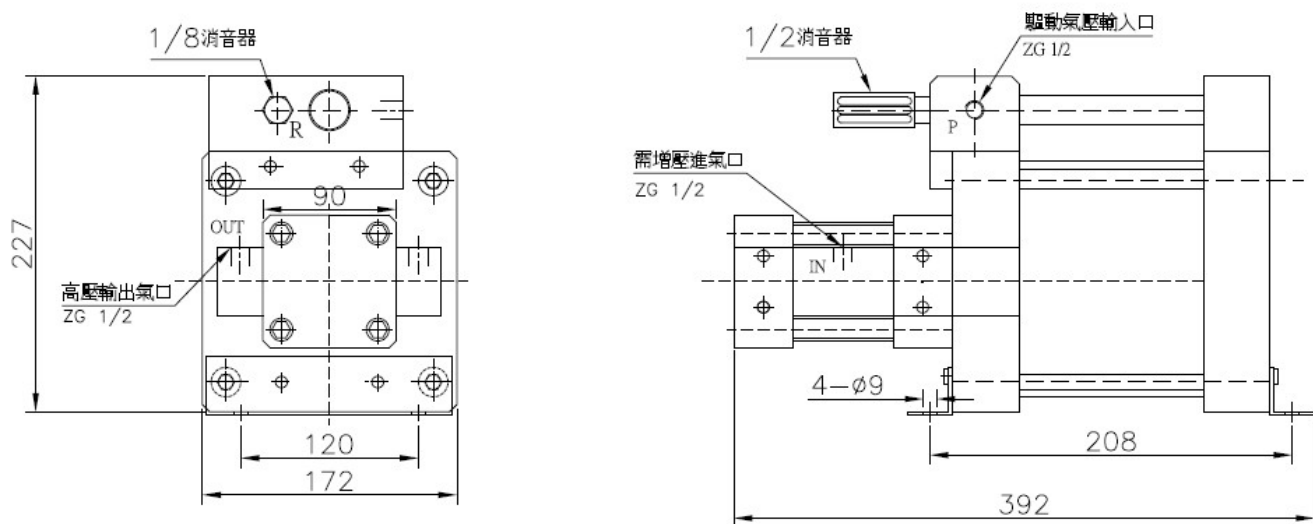
**互帝企業有限公司**  
**高鹿興業有限公司**

TEL: 04-24874219 · 24860626  
 FAX: 04-24864269 · 24862824  
 Web: www.genndih.com  
 E-mail: genndih@ms43.hinet.net  
 412台中市大里區中興路二段822巷17號

# 氣動增壓泵浦

## KLP-05

# AVS®



### 規格 Specifications

商品型號	KLP-05
缸徑	φ160
增壓比	5:1
使用流體	Air · Gas · Water
驅動壓力(bar)	3~8
接口尺寸	ZG 1/2
最大流量 L/min @PA=6bar	820@PA=6



互帝企業有限公司  
高鹿興業有限公司

TEL: 04-24874219 · 24860626  
FAX: 04-24864269 · 24862824  
Web: www.genndih.com  
E-mail: genndih@ms43.hinet.net  
412台中市大里區中興路二段822巷17號